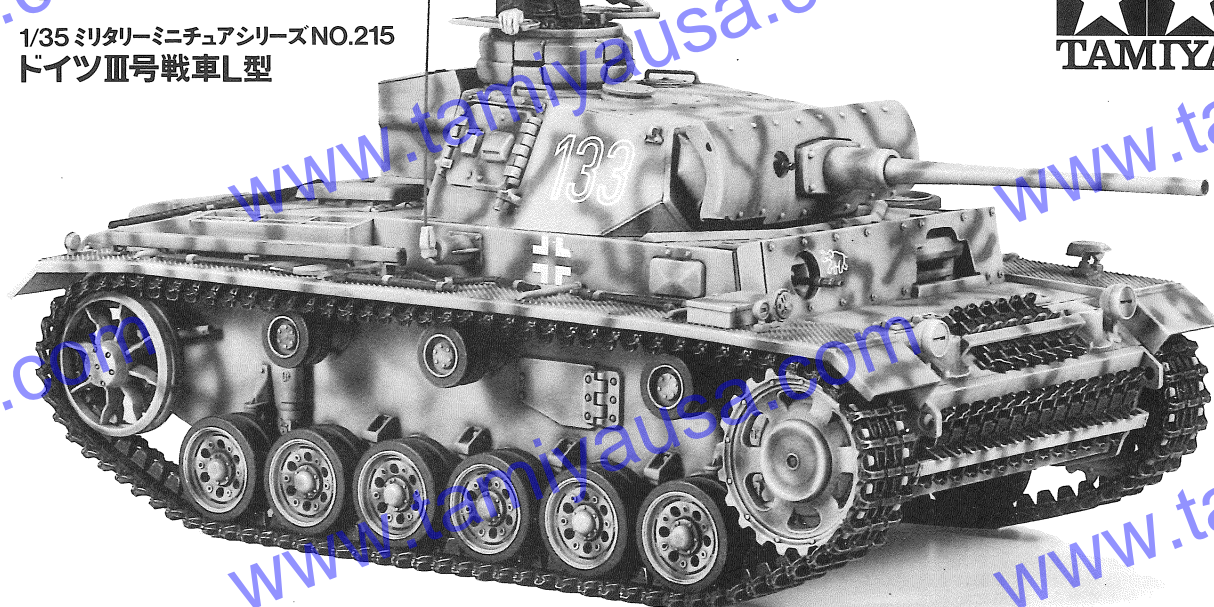


Panzerkampfwagen III Ausf. L

1/35 SCALE MILITARY MINIATURE SERIES No.215

Sd.Kfz.141/1

1/35 ミリタリーミニチュアシリーズ NO.215
ドイツⅢ号戦車L型



The German Pz.Kpfw. III, along with the IV, played an active part in the early stages of WW II as their main strength tanks. However, when they encountered the Russian KV and T-34 tanks on the Eastern Front, the weakness of the Pz.Kpfw. III was revealed and the balance of power tipped in favor of the Russians. Thus the Pz.Kpfw. III underwent constant improvement throughout its career to maintain an advantage. The Pz.Kpfw. III had a number of types, from the A to N. Among them, the Ausf. L was produced from July 1942. As it was manufactured at the existing tank factory, the basic performance and structure were the same as previous versions with a few modifications. Armament consisted of an improved, long barreled KwK50 L/60 tank gun, which was effective against the Russian

Der Deutsche Pz.Kpfw. III spielte zusammen mit dem Panzer IV zu Beginn des Zweiten Weltkriegs eine wesentliche Rolle als Hauptkampfpanzer. Als sie jedoch an der Ostfront auf die Russischen KV und T-34 stießen, offenbarten sich Schwächen beim Pz.Kpfw. III. Daher erfuhr der Pz.Kpfw. III während seiner Karriere ständige Verbesserungen um einen Vorsprung aufrecht zu erhalten. Der Pz.Kpfw. III wies eine ganze Reihe von Typen auf, von A bis N. Davon wurde die Ausf. L ab Juli 1942 produziert. Da sie in den bestehenden Panzerfabriken hergestellt wurden, waren die wesentlichen Leistungsdaten und der Aufbau dieselben wie bei den vorhergehenden Versionen, nur mit einigen wenigen Änderungen. Die Bewaffnung bestand aus einer verbesserten Langrohr-Panzerkanone KwK50 L/60, die sich bis zu einer Entfernung von 600m gegen die Rus-

Le Pz.Kpfw. III fut, avec le IV, le principal char de combat utilisé par les forces allemandes durant les premières années de la 2^{ème} G. M. Lors de l'offensive à l'est, le face à face avec les chars russes KV et T-34 mit en évidence la faiblesse du Pz.Kpfw. III. C'est pourquoi le Pz.Kpfw. III fut constamment amélioré tout au long de sa carrière opérationnelle pour le maintenir à niveau. Les versions du Pz.Kpfw. III furent nombreuses et désignées de A à N. Parmi elles, l'Ausf. L fut produite à partir de juillet 1942. Construite dans la même usine que les versions précédentes, elle en conserva la base et les performances tout en intégrant quelques modifications. L'armement comprenait un canon anti-char amélioré KwK50

第二次世界大戦初頭、Ⅲ号戦車はⅣ号戦車と共にドイツ軍の電撃戦の主役となりましたが、独ソ戦が開始されるとソ連軍のT34やKV1重戦車の出現により、たちまち劣勢に立たされました。

1942年の春、ドイツ軍はこれらソ連軍戦車に対抗するため、新戦車のⅥ号(タイガー)は生産体制を早め、更にⅤ号(パンサー)の開発を急がせました。一方、量産中のⅣ号戦車F型に長砲身の43口径75ミリ戦車砲を搭載する火力強化を決定しましたが、Ⅲ号戦車に同様な75ミリ戦車砲を搭載する強化案は難航しました。

というのは、Ⅲ号戦車にⅣ号戦車の砲塔を搭載するには大改造が必要となり、重量がかなり増加するためでした。結局、このⅢ号戦車改造案は見送られました。Ⅲ号戦車L型は、このような状況下、1942年6月から既存の生産ラインにより生産されたⅢ号戦車でした。従って、L型はドイツ軍の主力戦車として生産されたF型以来の性能と形態がほぼ踏襲されていました。乗員は5名。エンジ

0497 ©1997 TAMIYA

schen T34 Panzer als wirksam erwies, plus zwei 7.92mm MG34 Maschinengewehre. Die Panzerung des vorderen Aufbaus wurde in der Stärke auf 57mm erhöht und eine 20mm dicke Zwischenraum-Panzerung wurde am Kanonenummantel angebracht, wodurch sich das Gewicht des Panzers um 200kg erhöhte. Um mit dem zusätzlichen Gewicht fertig zu werden, wurde auch das Aufhängungssystem verstärkt. Das Triebwerk war ein Maybach HL120TRM, V12 wassergekühlter Motor, der 300PS leistete. Bis Ende 1942 wurden insgesamt 635 Ausf. L hergestellt, viele davon versahen ihren Dienst an der Ostfront und der Nordafrikafont. Zwar wurden seine Einsatzaufgaben bald vom Tiger I und dem Panther übernommen, das unverwüsthliche Fahrgestell des Pz.Kpfw. III wurde jedoch in verschiedenen Selbstfahr-Lafetten bis zum Ende des Kriegs eingesetzt.

isichen T34 Panzer als wirksam erwies, plus zwei 7.92mm MG34 Maschinengewehre. Die Panzerung des vorderen Aufbaus wurde in der Stärke auf 57mm erhöht und eine 20mm dicke Zwischenraum-Panzerung wurde am Kanonenummantel angebracht, wodurch sich das Gewicht des Panzers um 200kg erhöhte. Um mit dem zusätzlichen Gewicht fertig zu werden, wurde auch das Aufhängungssystem verstärkt. Das Triebwerk war ein Maybach HL120TRM, V12 wassergekühlter Motor, der 300PS leistete. Bis Ende 1942 wurden insgesamt 635 Ausf. L hergestellt, viele davon versahen ihren Dienst an der Ostfront und der Nordafrikafont. Zwar wurden seine Einsatzaufgaben bald vom Tiger I und dem Panther übernommen, das unverwüsthliche Fahrgestell des Pz.Kpfw. III wurde jedoch in verschiedenen Selbstfahr-Lafetten bis zum Ende des Kriegs eingesetzt.

L/60 long efficace jusqu'à 600m contre les T-34 russes et deux mitrailleuses MG34 de 7,92mm. Le blindage de la face avant passait à 57mm d'épaisseur et le masque du canon recevait un blindage additionnel de 20mm entraînant un accroissement de poids de 200kg. Pour tenir compte de cette masse accrue, la suspension du char fut renforcée. Le moteur était un Maybach HL120TRM V-12 refroidi par liquide développant 300 chevaux. Au total, 635 Ausf. L furent produits jusqu'à fin 1942, la plupart servant sur le front russe et en Afrique du Nord. Remplacé rapidement par la suite par des Tiger I et des Panther, le châssis éprouvé du Pz.Kpfw. III servit de base à des canons autpropulsés jusqu'à la fin du conflit.

ンはマイバッハ製のHL120TRM型で出力300馬力。最高時速40キロ。サスペンションは機能的に優れたトーションバー方式でした。手動旋回砲塔には改良された60口径の50ミリ戦車砲39型が搭載されました。この砲はT34戦車に対して射程600メートル以内で有効でした。L型で進歩した部分は装甲でした。砲塔前面の装甲は57ミリに増強され、更に50ミリの主砲防盾には間隔を置いて20ミリ装甲板が新たに取付けられました。同様に操縦手席前面の50ミリ装甲板の前面にも間隔を置いて20ミリ装甲板が付けられました。重量は少し増加して22.7トンになりました。また、防御面から砲塔両側面の覗き窓と後に車体両側面の脱出口がそれぞれ廃止されました。Ⅲ号戦車L型は、1942年12月までに653輛生産されました。そして、高い信頼性と強化された装甲により、1943年半ばまでドイツ軍戦車師団・戦車連隊の一翼を担って東部戦線およびアフリカ戦線で活躍したのです。

35215 Panzerkampfwagen III Ausf. L



作る前に必ず
お読み下さい。

READ BEFORE ASSEMBLY.
ERST LESEN — DANN BAUEN.
A LIRE AVANT ASSEMBLAGE.

●このキットは組み立てモデルです。作る前に必ず説明書を最後までお読み下さい。また小学生などの低年齢の方が組み立てる時は、保護者の方もお読み下さい。

●接着剤や塗料は、必ずプラスチックモデル用をお使い下さい。(別売)

●Read carefully and fully understand the instructions before commencing assembly. A supervising adult should also read the instructions if a child assembles the model.

●Remove plating from areas to be cemented.

●Bevor Sie mit dem Zusammenbau beginnen, sollten Sie alle Anweisungen gelesen und verstanden haben. Falls ein Kind das Modell zusammenbaut, sollte ein beaufsichtigender Erwachsener die Bauanleitung ebenfalls gelesen haben.

●An den Klebestellen muß die Chromschicht abgeschabt werden.

●Bien lire et assimiler les instructions avant de commencer l'assemblage. La construction du modèle par un enfant doit s'effectuer sous la surveillance d'un adulte.

●Enlever le revêtement chromé des parties à encoller.

●用意する工具 Tools recommended / Benötigtes Werkzeug / Outilsage nécessaire

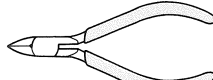
接着剤 (プラスチック用)

Cement
Kleber
Colle



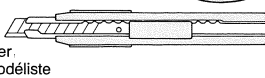
ニッパー

Side cutters
Seitenschneider
Pince coupante



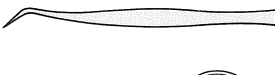
ナイフ

Modeling knife
Modellermesser
Couteau de modéliste



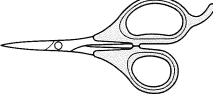
ピンセット

Tweezers
Pinzette
Précèlles



はさみ

Scissors
Schere
Ciseaux



ピンバイス (ドリル刃1mm)

Pin vise (1mm drill bit) / Schraubstock (1mm
Spiralbohrer) / Outil à percer (foret de 1mm de diamètre)

●塗装指示のマークです。タミヤカラーのカラーナンバーで指示しました。This mark denotes numbers for Tamiya Paint colors.

TS-3 ●ダークイエロー / Dark yellow / Dunkelgelb / (XF-60) Jaune foncé

TS-4 ●ジャーマングレイ / German grey / Deutsches (XF-63) Grau / Gris Panzer

X-10 ●ガンメタル / Gun metal / Metall-Grau / Gris acier

X-18 ●セミグロスブラック / Semi gloss black / Seidenglanz Schwarz / Noir satiné

XF-1 ●フラットブラック / Flat black / Matt Schwarz / Noir mat

XF-2 ●フラットホワイト / Flat white / Matt Weiß / Blanc mat

XF-15 ●フラットフレッシュ / Flat flesh / Fleischfarben/matt / Chair mate

XF-49 ●カーキ / Khaki / Khaki / Kaki

XF-56 ●メタリックグレイ / Metallic grey / Grau-Metallic / Gris métallisé

XF-61 ●ダークグリーン / Dark green / Dunkelgrün / Vert foncé

XF-64 ●レッドブラウン / Red brown / Rotbraun / Rouge brun

XF-65 ●フィールドグレイ / Field grey / Feldgrau / Gris campagne

★02、01の車輛は箱絵を参考して下さい。

★Refer also to the box artwork.

★Beziehen Sie sich auf den Druck auf der Schachtel.

★Se reporter aussi aux illustrations de la boîte.

⚠注意

●工具の使用には十分注意して下さい。特にナイフ、ニッパーなどの刃物によるケガや事故に注意して下さい。

●接着剤や塗料は使用する前にそれぞれの注意書きをよく読み、指示に従って正しく使用し、使用する時は換気に十分注意して下さい。

●小さなお子様のいる所での作業は避けて下さい。小さな部品の飲み込みや、ビニール袋をかぶつての窒息などの危険な状況が考えられます。

⚠CAUTION

●When assembling this kit, tools including knives are

used. Extra care should be taken to avoid personal injury.

●Read and follow the instructions supplied with paints and/or cement, if used (not included in kit). Use plastic cement and paints only.

●Keep out of reach of small children. Children must not be allowed to suck any part, or pull vinyl bag over the head.

⚠VORSICHT!

●Beim Zusammenbau dieses Bausatzes werden Werkzeuge einschließlich Messer verwendet. Zur Vermeidung von Verletzungen ist besondere Vorsicht angebracht.

●Wenn Sie Farben und/oder Kleber verwenden (nicht im Bausatz enthalten), beachten und befolgen Sie die dort beiliegenden Anweisungen. Nur Klebstoff

und Farben für Plastik verwenden.

●Bausatz von kleinen Kindern fernhalten. Verhüten Sie, daß Kinder irgendwelche Bauteile in den Mund nehmen oder Plastiktüten über den Kopf ziehen.

⚠PRECAUTION

●L'assemblage de ce kit requiert de l'outillage, en particulier des couteaux de modélisme. Manier les outils avec précaution pour éviter toute blessure.

●Lire et suivre les instructions d'utilisation des peintures et ou de la colle, si utilisés (non inclus dans le kit). Utiliser uniquement une colle et des peintures spéciales pour le polystyrène.

●Garder hors de portée des enfants en bas âge. Ne pas laisser les enfants mettre en bouche ou sucer les pièces, ou passer un sachet vinyl sur la tête.

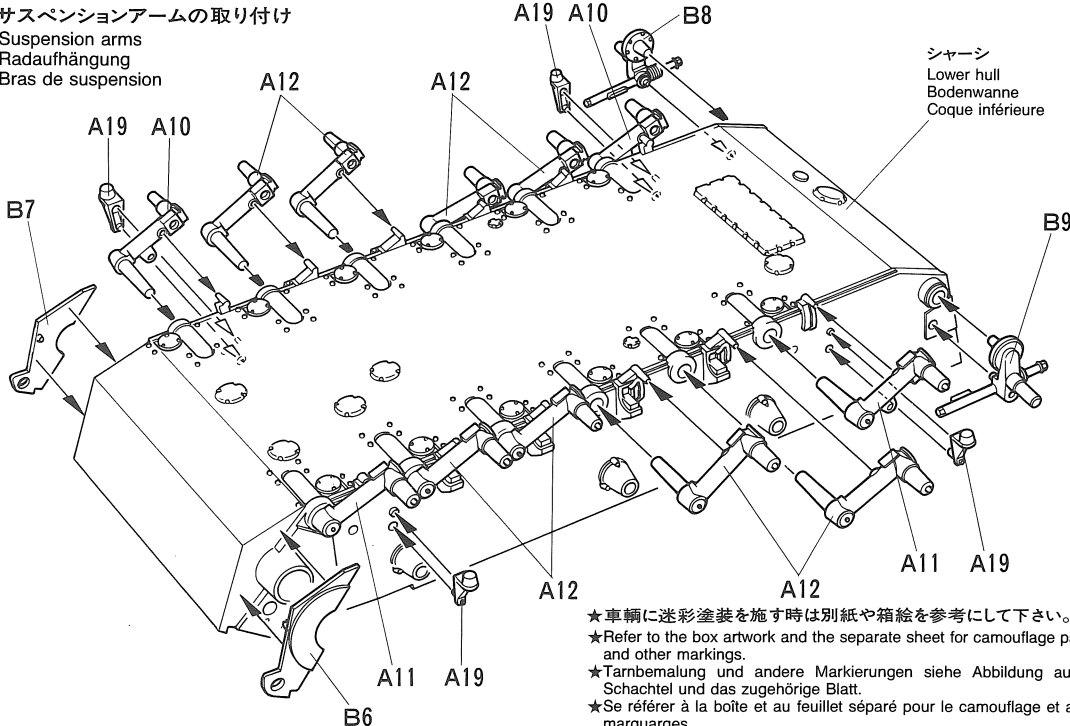
●指示された所以外はすべて車体色です。車体色はダークイエローとジャーマングレイがあります。車体色や迷彩は別紙や箱絵を参照して下さい。

●When no color is specified, paint the item with hull color. Select either Dark Yellow or German Gray.

●Wenn keine Farbe angegeben ist, Teile mit Wannen-Farbe bemalen. Dunkelgelb oder Deutsches Grau auswählen.

●Lorsqu'aucune teinte n'est spécifiée, peindre dans la couleur de la coque. Choisir soit jaune foncé ou gris panzer.

1 サスペンションアームの取り付け
Suspension arms
Radaufhängung
Bras de suspension



★車輛に迷彩塗装を施す時は別紙や箱絵を参考して下さい。

★Refer to the box artwork and the separate sheet for camouflage pattern and other markings.

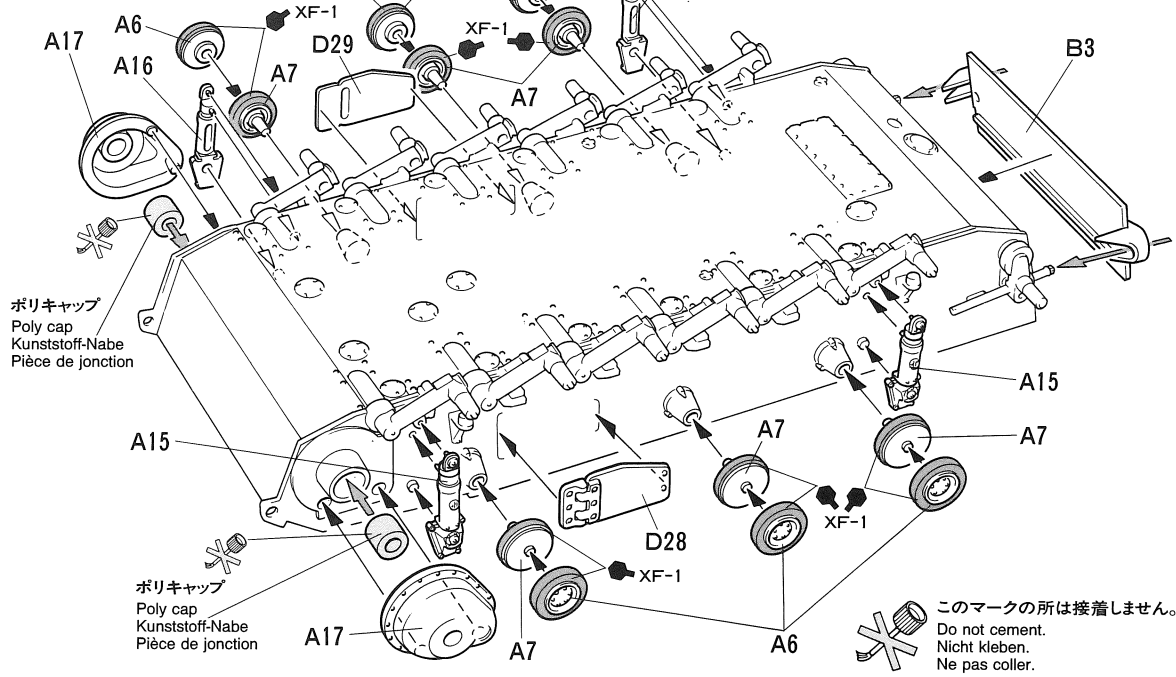
★Tarnbemalung und andere Markierungen siehe Abbildung auf der Schachtel und das zugehörige Blatt.

★Se référer à la boîte et au feuillet séparé pour le camouflage et autres marquages.

2

上部転輪の取り付け
Support rollers
Kettenträgrolle
Galets de roulement

★D28、D29は取り付けられていない車輛もありました。
★D28 and D29 are optional.
★D28 und D29 nach Ermessen.
★D28 et D29 sont optionnels.

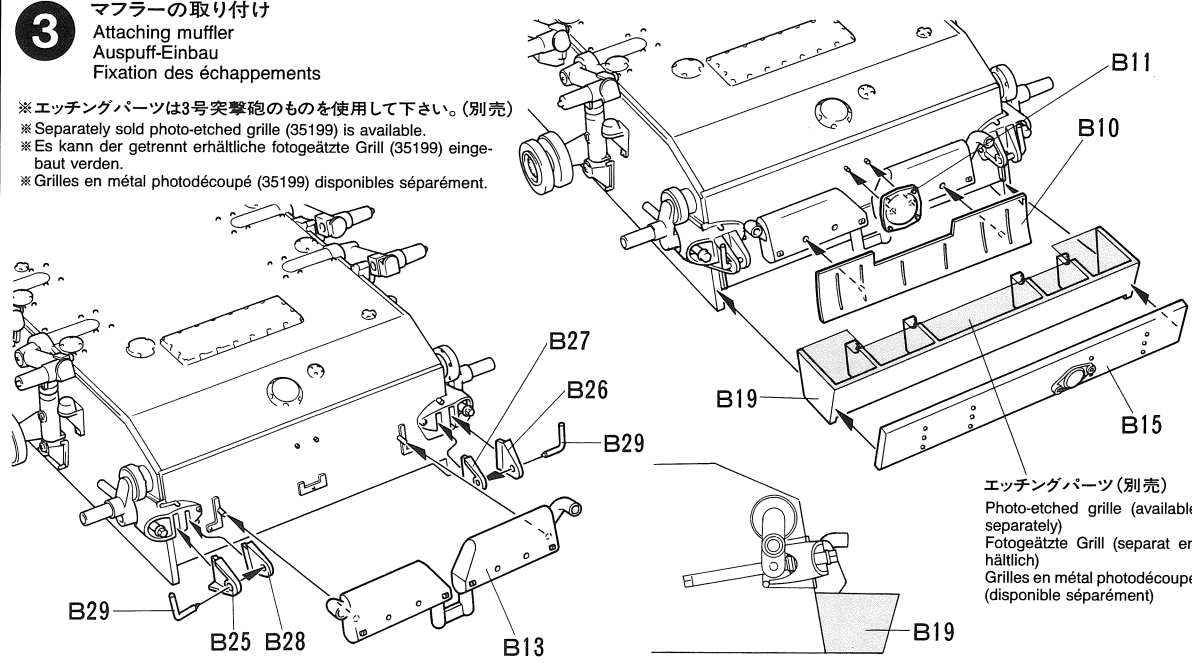


このマークの所は接着しません。
Do not cement.
Nicht kleben.
Ne pas coller.

3

マフラーの取り付け
Attaching muffler
Auspuff-Einbau
Fixation des échappements

※エッチングパーツ(3号突撃砲のもの)を使用して下さい。(別売)
※ Separately sold photo-etched grille (35199) is available.
※ Es kann der getrennt erhältliche fotogeätzte Grill (35199) eingebaut werden.
※ Grilles en métal photodécoupé (35199) disponibles séparément.



エッチングパーツ(別売)
Photo-etched grille (available separately)
Fotogeätzte Grill (separat erhältlich)
Grilles en métal photodécoupé (disponible séparément)

4

ホイールの組み立て
Wheel assembly
Rad-Zusammenbau
Assemblage des roues

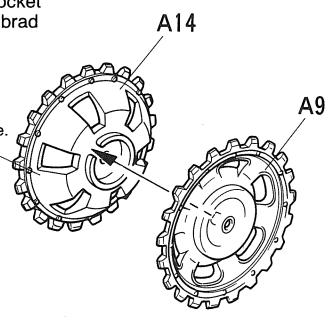
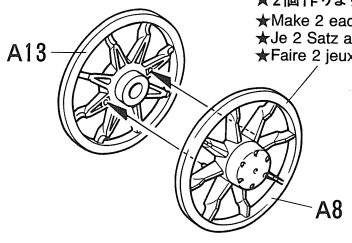
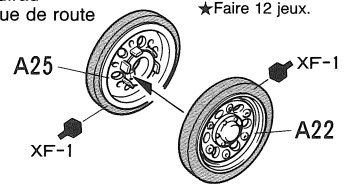
《アイドラーホイール》
Idler wheel
Spannrad
Poulie-guide

《ドライブsprocket》
Drive sprocket
Kettentreibrad
Barbotin

《ロードホイール》
Road wheel
Laufgrad
Roue de route

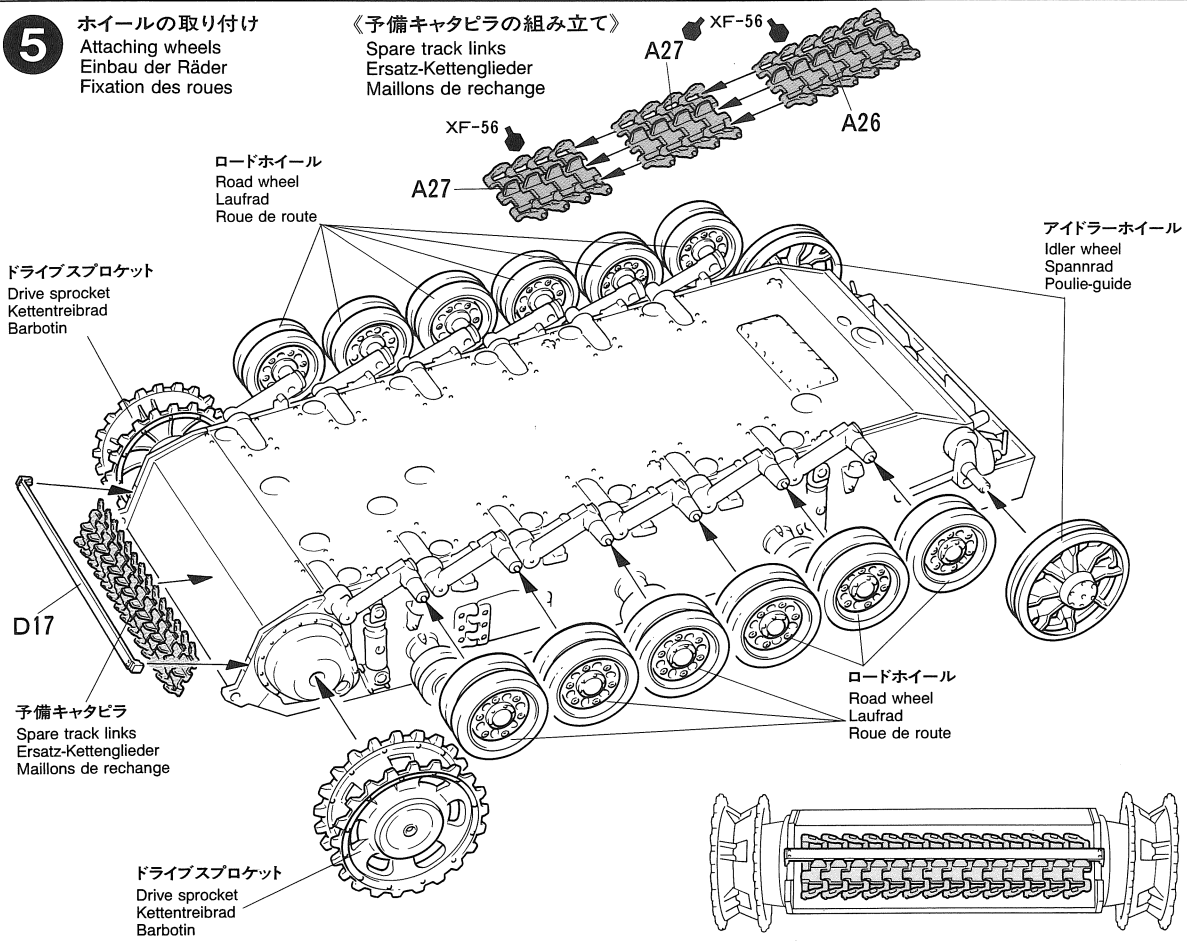
★12個作ります。
★Make 12.
★12 Satz anfertigen.
★Faire 12 jeux.

★2個作ります。
★Make 2 each.
★Je 2 Satz anfertigen.
★Faire 2 jeux de chaque.

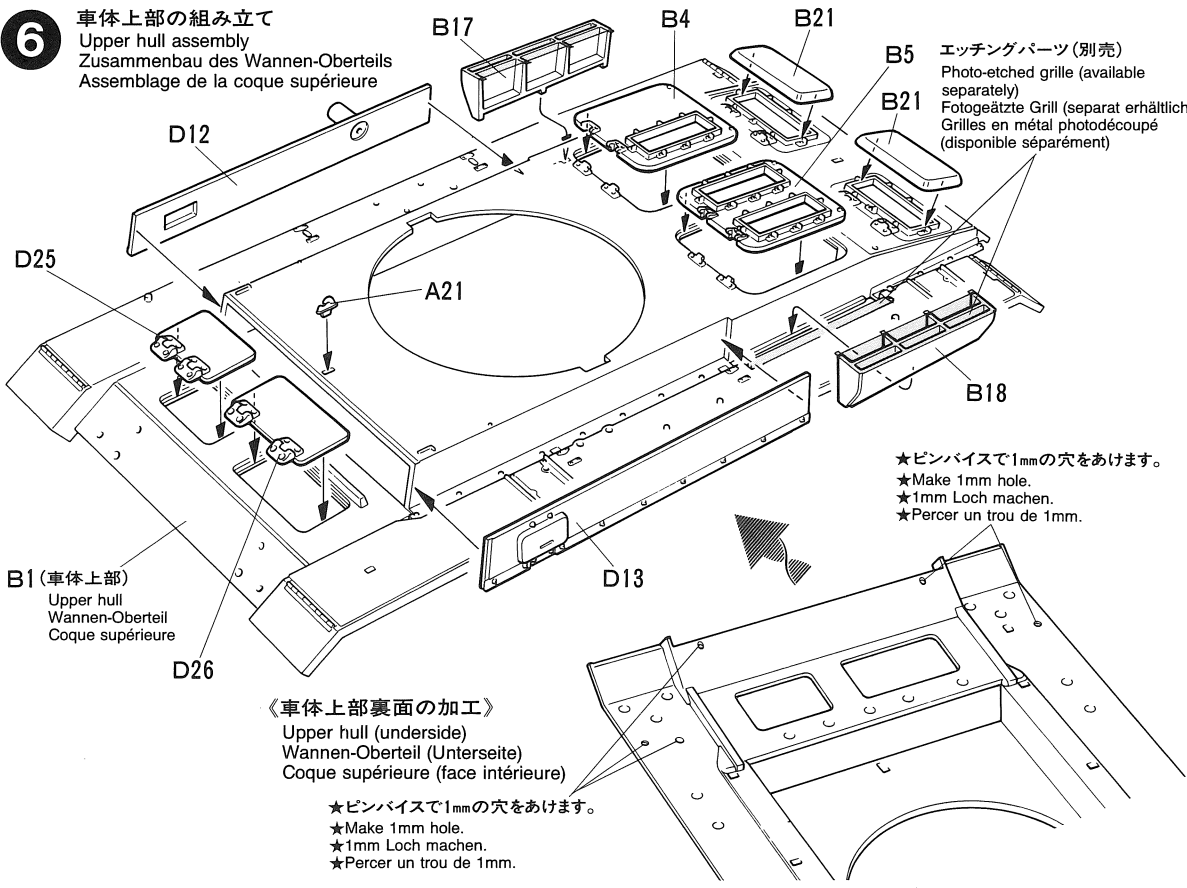


5 ホイールの取り付け
Attaching wheels
Einbau der Räder
Fixation des roues

《予備キャタピラの組み立て》
Spare track links
Ersatz-Kettenglieder
Maillons de rechange



6 車体上部の組み立て
Upper hull assembly
Zusammenbau des Wannen-Oberteils
Assemblage de la coque supérieure

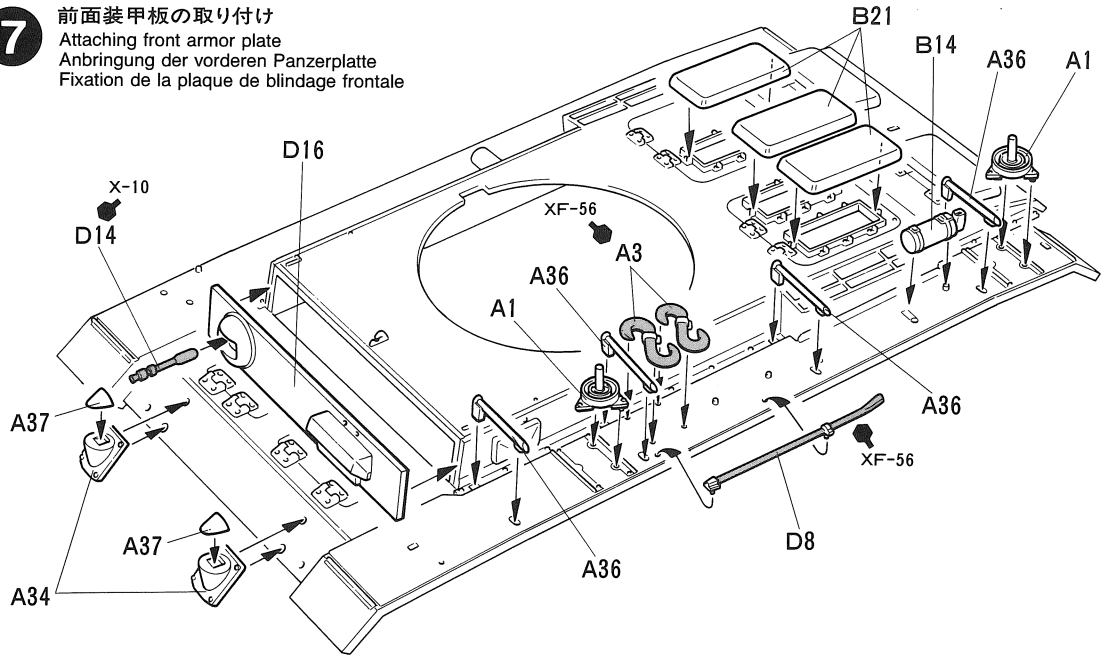


★ピンバイスで1mmの穴をあけます。
★Make 1mm hole.
★1mm Loch machen.
★Percer un trou de 1mm.

《車体上部裏面の加工》
Upper hull (underside)
Wannen-Oberteil (Unterseite)
Coque supérieure (face intérieure)

★ピンバイスで1mmの穴をあけます。
★Make 1mm hole.
★1mm Loch machen.
★Percer un trou de 1mm.

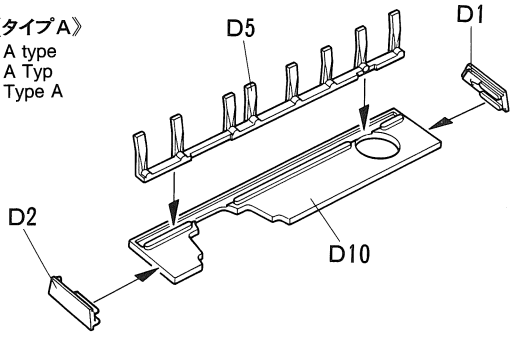
7 前面装甲板の取り付け
 Attaching front armor plate
 Anbringung der vorderen Panzerplatte
 Fixation de la plaque de blindage frontale



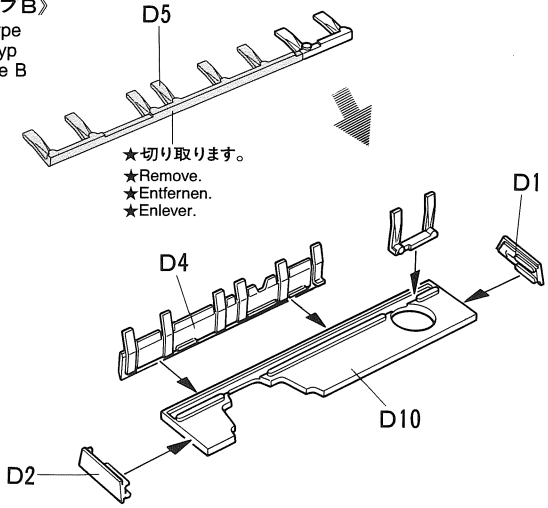
8 車体上部前面スペースドアーマーの組み立て
 Front spaced armor
 Vordere Zwischenraum-Panzerung
 Blindage frontal supplémentaire

★タイプA、Bどちらかを選んで組み立てて下さい。
 ★Select either A or B.
 ★A oder B auswählen.
 ★Choisir soit A ou B.

《タイプA》
 A type
 A Typ
 Type A

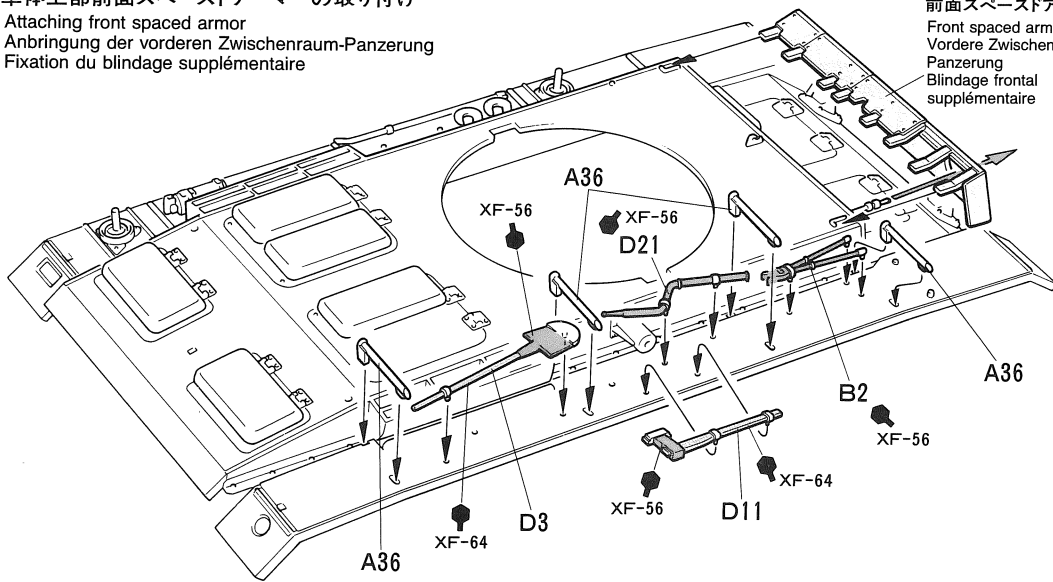


《タイプB》
 B type
 B Typ
 Type B



9 車体上部前面スペースドアーマーの取り付け
 Attaching front spaced armor
 Anbringung der vorderen Zwischenraum-Panzerung
 Fixation du blindage supplémentaire

前面スペースドアーマー
 Front spaced armor
 Vordere Zwischenraum-
 Panzerung
 Blindage frontal
 supplémentaire



10

車体上部部品の組み立て
Upper hull parts
Wannen-Einzelteile
Equipements de la coque supérieure

《前照灯》
Headlight
Scheinwerfer
Phare

★2個作ります。
★Make 2.
★2 Satz anfertigen.
★Faire 2 jeux.

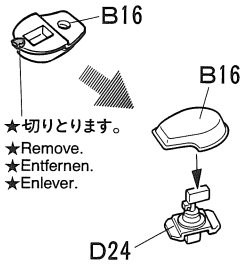
《ノテックライト》

Notek light
Notek-Scheinwerfer
Phare Notek

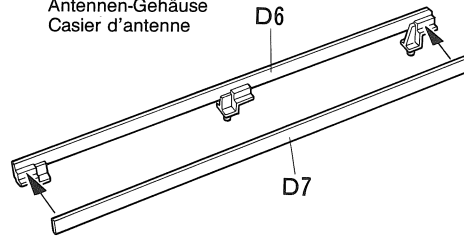
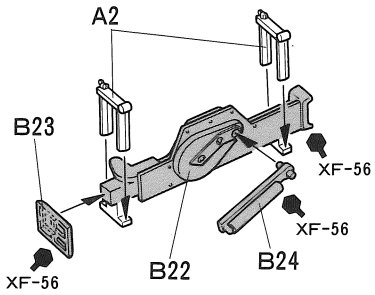
《ジャッキ》

Jack
Winde
Cric

《アンテナケース》
Antenna case
Antennen-Gehäuse
Casier d'antenne



★切りとります。
★Remove.
★Entfernen.
★Enlever.



11

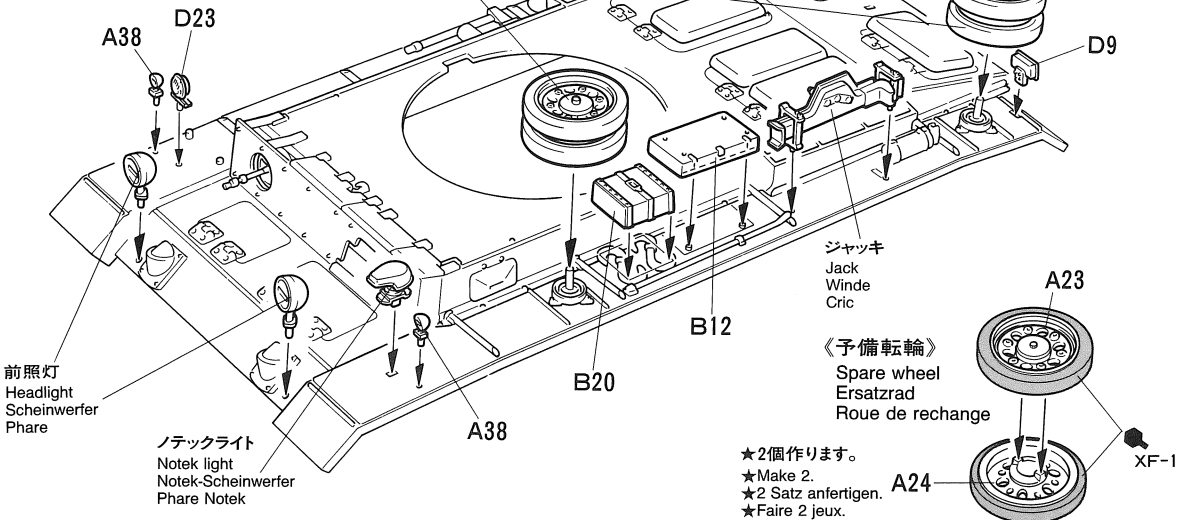
ジャッキの取り付け
Attaching jack
Anbringung der Winde
Fixation du cric

予備転輪
Spare wheel
Ersatzrad
Roue de rechange

ジャッキ
Jack
Winde
Cric

《予備転輪》
Spare wheel
Ersatzrad
Roue de rechange

★2個作ります。
★Make 2.
★2 Satz anfertigen.
★Faire 2 jeux.



12

アンテナケースの取り付け
Attaching antenna case
Anbringung des Antennen-
Gehäuses
Fixation du casier d'antenne

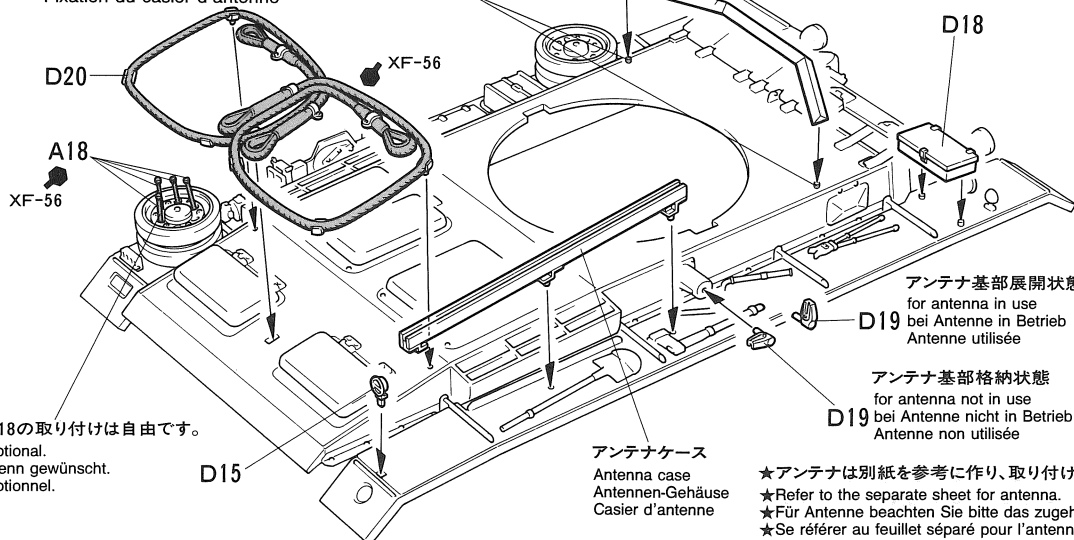
★D27を取り付けない時は切り取ります。
★Remove pins when D27 not in use.
★Noppen entfernen, wenn D27 nicht zu
verwenden.
★Enlever les ergots si D27 est non utilisé.

D27 ★取り付けしていない車輛もありました。
★Optional.
★Wenn gewünscht.
★Optionnel.

★A18の取り付けは自由です。
★Optional.
★Wenn gewünscht.
★Optionnel.

アンテナケース
Antenna case
Antennen-Gehäuse
Casier d'antenne

★アンテナは別紙を参考に作り、取り付けして下さい。
★Refer to the separate sheet for antenna.
★Für Antenne beachten Sie bitte das zugehörige Blatt.
★Se référer au feuillet séparé pour l'antenne.



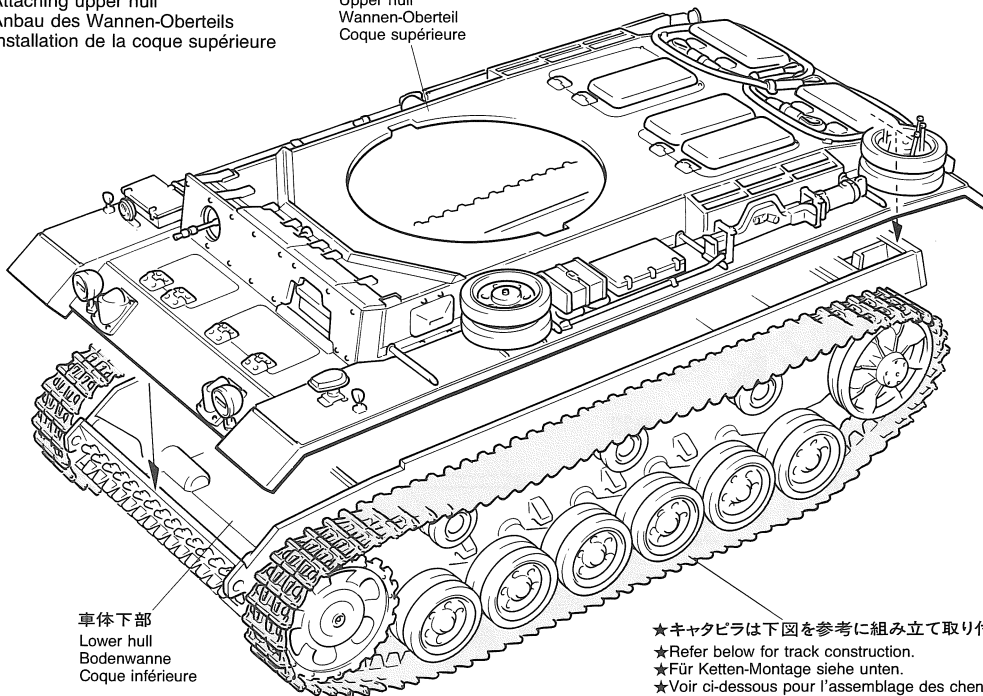
アンテナ基部展開状態
for antenna in use
bei Antenne in Betrieb
Antenne utilisée

アンテナ基部格納状態
for antenna not in use
bei Antenne nicht in Betrieb
Antenne non utilisée

13

車体上部の取り付け
Attaching upper hull
Anbau des Wannen-Oberteils
Installation de la coque supérieure

車体上部
Upper hull
Wannen-Oberteil
Coque supérieure



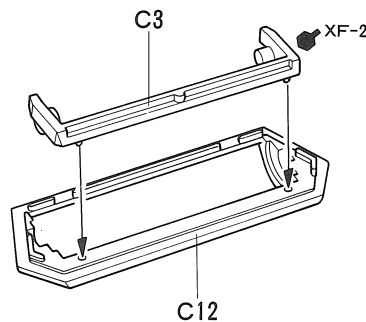
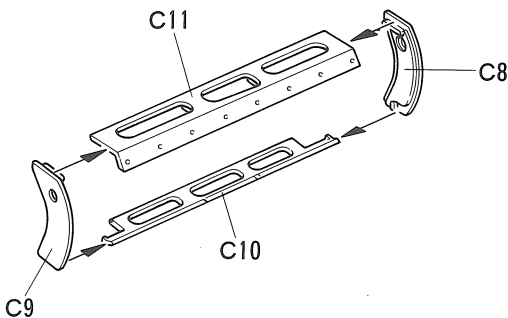
車体下部
Lower hull
Bodenwanne
Coque inférieure

★キャタビラは下図を参考に組み立て取り付けます。
★Refer below for track construction.
★Für Ketten-Montage siehe unten.
★Voir ci-dessous pour l'assemblage des chenilles.

14

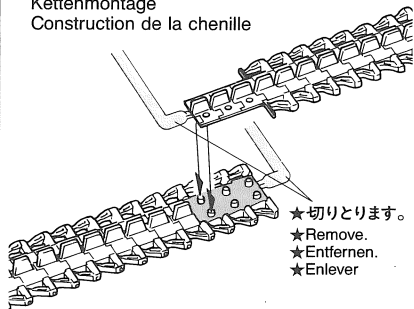
防盾スペースドアーマー基部の組み立て
Spaced armor mount for mantlet
Halierung der Geschützmantel Zwischenraum-Panzerung
Support de blindage rapporté de masque de canon

《砲塔前面》
Mantlet part
Geschützmantelteil
Masque de canon



《キャタビラの作り方》

Track construction
Kettenmontage
Construction de la chenille



★切りとります。
★Remove.
★Entfernen.
★Enlever

- このキャタビラは接着式です。
- ①キャタビラの端にある細長いランナーは不要なので切り取ります。
- ②図の影の部分に接着剤をつけます。
- ③接着剤が他の部分につかないように注意しながらキャタビラの端を図のように

はめ込みます。この時キャタビラの接合部は、はがれやすいのでしっかり接着して下さい。

- キャタビラの接着剤がかくまで車体下部に取り付けしないで下さい。またキャタビラが切れてしまった時は黒糸やホットキスなどで補強して下さい。
- またこのキャタビラは塗装ができます。キャタビラの錆びた感じや泥が付いた感じを出すのもおもしろいでしょう。

- The tracks in this kit can be glued using plastic cement.
- ① Remove any excess plastic from surface to be cemented.
- ② Apply cement. Be careful not to apply too thick.
- ③ Join track ends together and allow to set.
- Attach track to hull after cement has completely cured. If track breaks, join with staples or thread.
- The tracks can be painted using plastic paints.

●Die Ketten dieses Bausatzes mit Plastik-Kleber zusammenkleben.

- ① Plastik-Grate entfernen, damit sauber verklebt werden kann.
- ② Flüssigkleber bzw. Plastik-Kleber nicht zu dick auftragen.
- ③ Ketten-Enden zusammenpressen.
- Wenn der Kleber ausgetrocknet ist, Ketten auf Wanne aufziehen. Falls Kette reißt, mit Draht oder Faden zusammenhalten.
- Die Ketten-Teile können mit jeder Plastikfarbe bemalt werden.

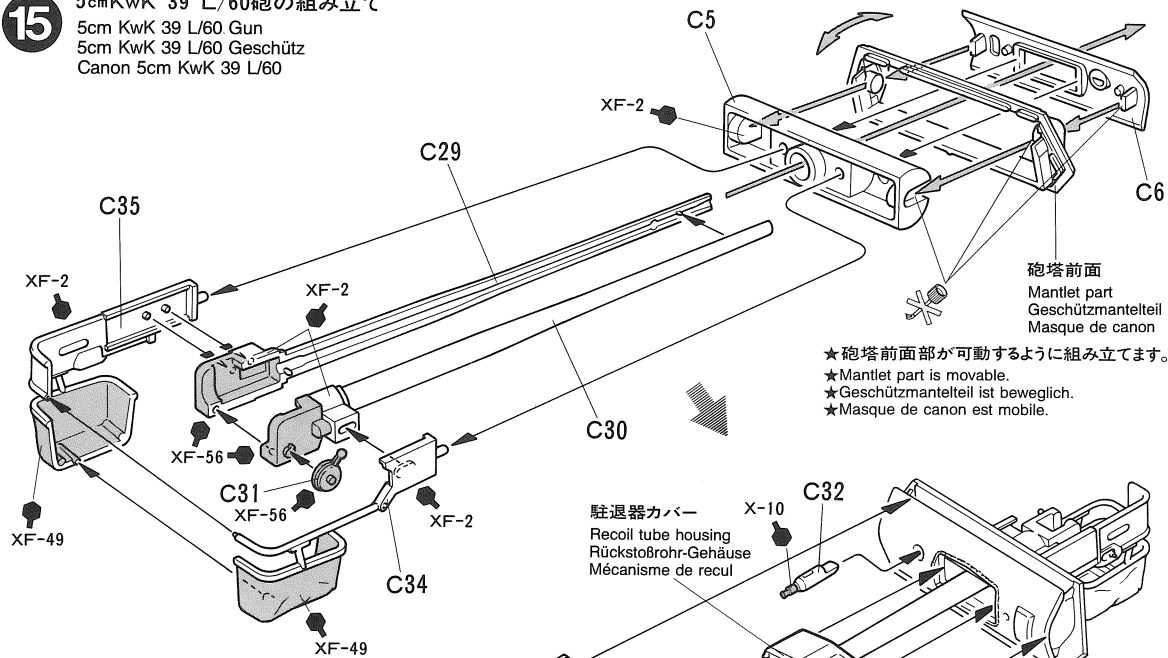
●Les chenilles de ce kit peuvent s'assembler à l'aide de colle pour maquettes plastique standard.

- ① Enlever tout excès de matière de la surface à coller.
- ② Appliquer la colle (une fine couche suffit).
- ③ Mettre en contact les deux extrémités et laisser sécher.
- Après séchage installer les chenilles sur les trains de roulement. Si une chenille casse, on peut la réparer à l'aide d'une agrafe ou de fil.
- La peinture des chenilles peut se réaliser à la peinture acrylique.

15

5cm KwK 39 L/60砲の組み立て

5cm KwK 39 L/60 Gun
5cm KwK 39 L/60 Geschütz
Canon 5cm KwK 39 L/60

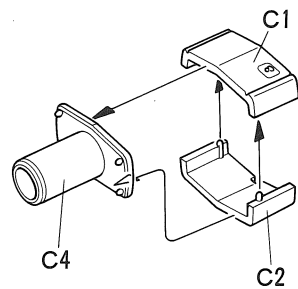


砲塔前面
Mantlet part
Geschützmantelteil
Masque de canon

- ★砲塔前面部が可動するように組み立てます。
- ★Mantlet part is movable.
- ★Geschützmantelteil ist beweglich.
- ★Masque de canon est mobile.

《駐退器カバー》

5cm KwK 39 L/60 Gun recoil tube housing
5cm KwK 39 L/60 Kanone Rückstoßrohr-Gehäuse
Mécanisme de recul du canon 5cm KwK 39 L/60



駐退器カバー
Recoil tube housing
Rückstoßrohr-Gehäuse
Mécanisme de recul

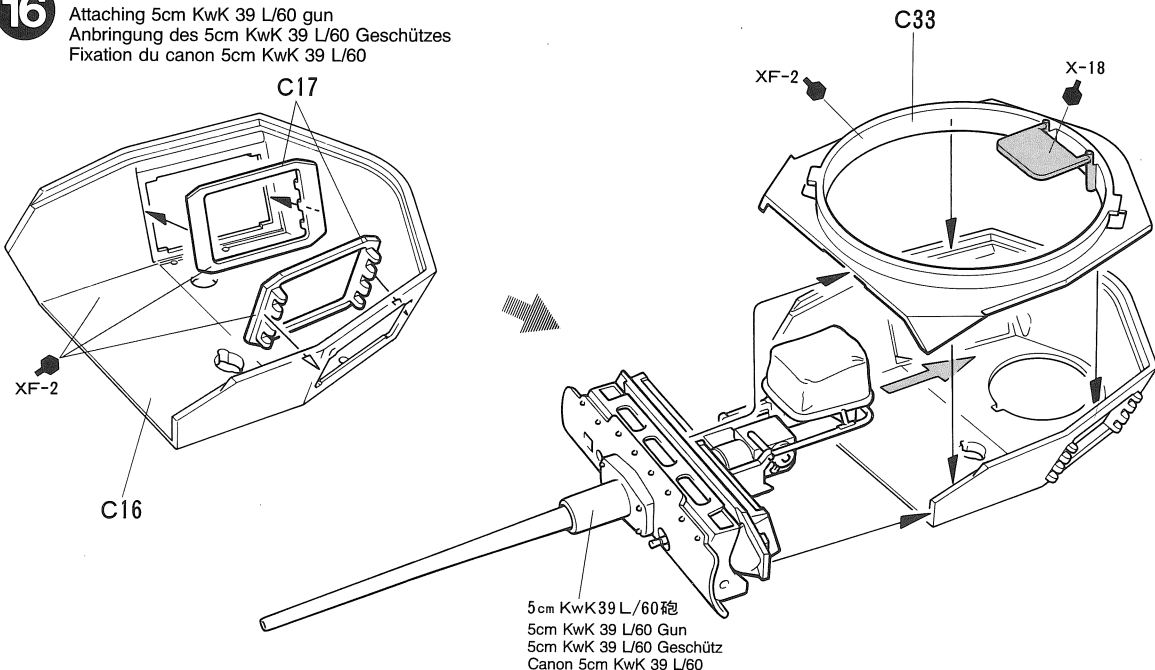
スペースドアーマー基部
Spaced armor mount
Halterung der Zwischenraum-Panzerung
Support de blindage rapporté

- ★スペースドアーマー用増加装甲 (C13) はL型から装備されましたが取り付けられていない車輛もあります。
- ★Spaced armor plate for mantlet (C13) is optional.
- ★Die Zwischenraum-Panzerung für den Geschützmantel (C13) ist wahlweise.
- ★Le blindage rapporté (C13) est optionnel.

16

5cm KwK 39 L/60砲の取り付け

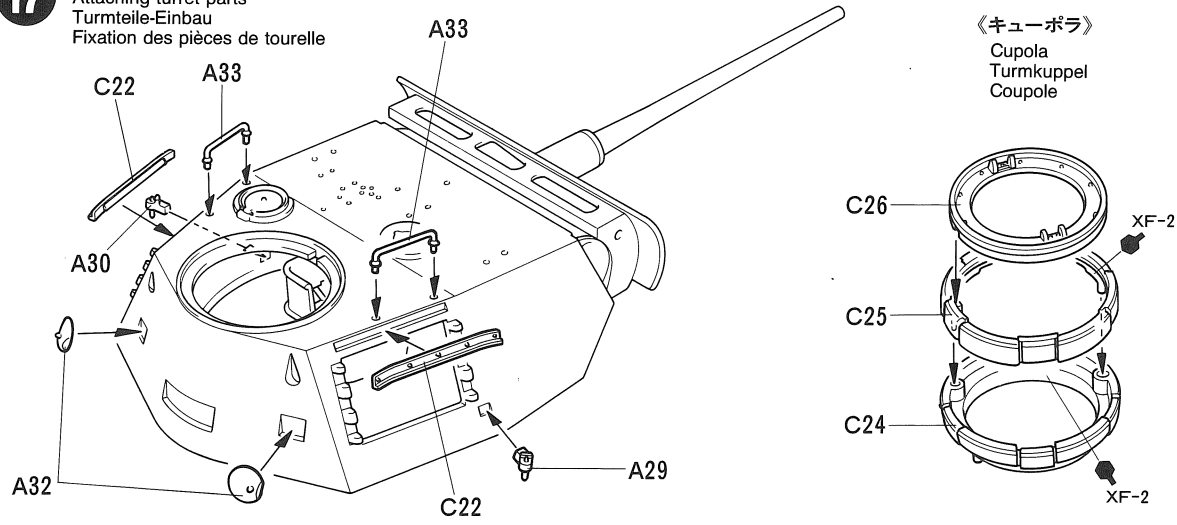
Attaching 5cm KwK 39 L/60 gun
Anbringung des 5cm KwK 39 L/60 Geschützes
Fixation du canon 5cm KwK 39 L/60



5cm KwK39 L/60砲
5cm KwK 39 L/60 Gun
5cm KwK 39 L/60 Geschütz
Canon 5cm KwK 39 L/60

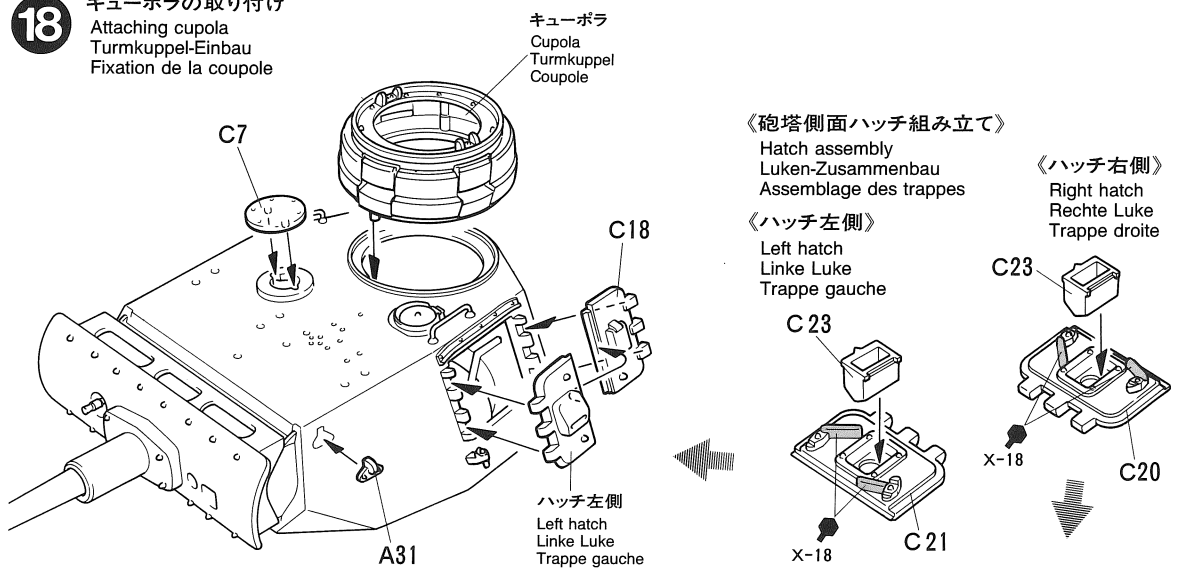
17

砲塔部品の取り付け
Attaching turret parts
Turnteile-Einbau
Fixation des pièces de tourelle



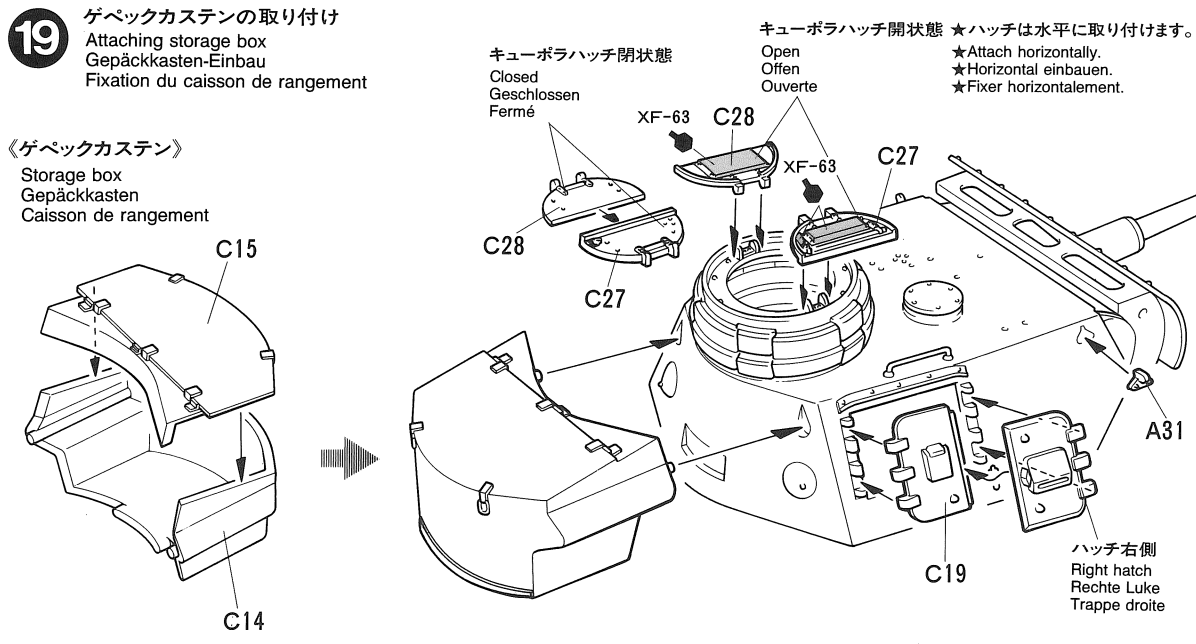
18

キューボラの取り付け
Attaching cupola
Turmkuppel-Einbau
Fixation de la coupole



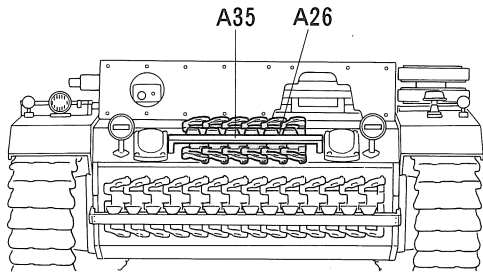
19

ゲベックカステンの取り付け
Attaching storage box
Gepäckkasten-Einbau
Fixation du caisson de rangement



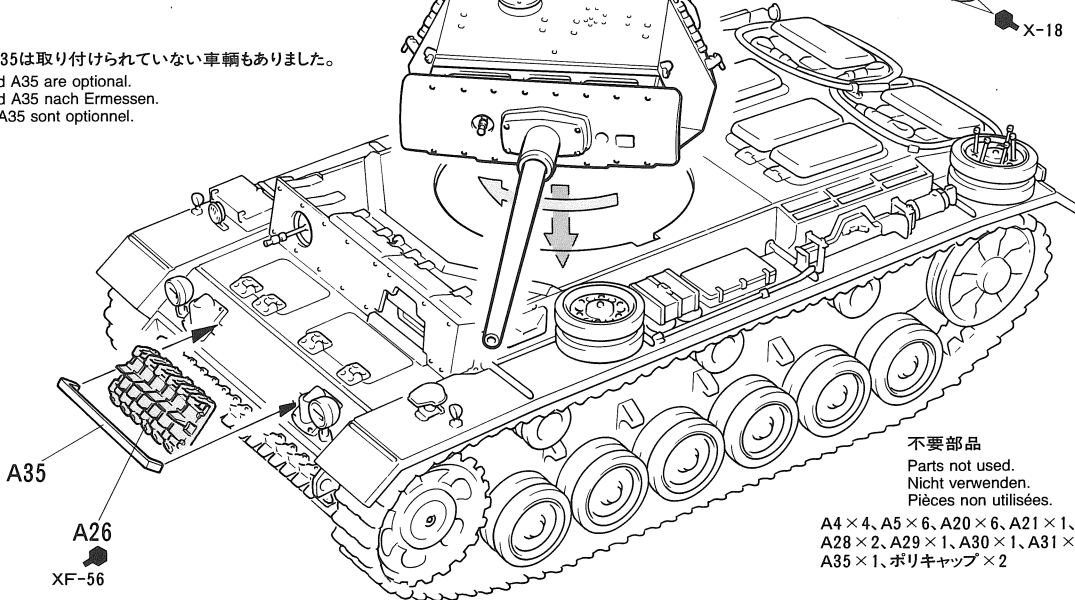
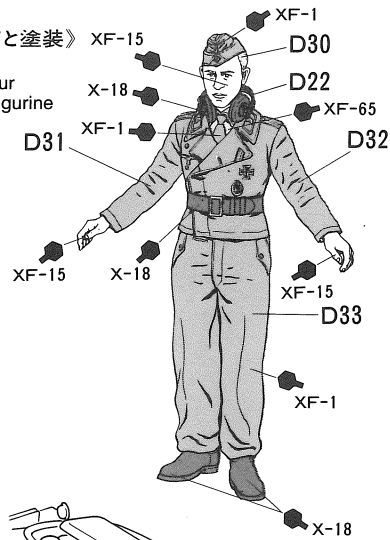
20

砲塔の取り付け
Attaching turret
Einbau des Turmes
Installation de la tourelle



★A26、A35は取り付けられていない車輛もありました。
★A26 and A35 are optional.
★A26 und A35 nach Ermessen.
★A26 et A35 sont optionnel.

《人形の組み立てと塗装》
Painting figure
Bemalung der Figur
Décoration de la figurine



不要部品
Parts not used.
Nicht verwenden.
Pièces non utilisées.

A4×4、A5×6、A20×6、A21×1、
A28×2、A29×1、A30×1、A31×2、
A35×1、ポリキャップ×2

Model
MAGAZINE
INTERNATIONAL

《タミヤモデルマガジン》
海外の一流モデラーの作品が豊富な写真で身近かに楽しめます。タミヤをはじめ、世界の製品をテーマに製作記事や資料など詳しく紹介。模型作りの参考に欠かせません。英語版、一部900円。(日本語要訳つき) お求めは当社カスタマーサービスまでお問い合わせください。

部品請求について

For Japanese use only!

★部品をなくしたり、こわした方は、このステッカーがはられたカスタマーサービス取次店でご注文いただけます。また、当社カスタマーサービスに直接ご注文する場合は、右記の方法でご注文することができます。詳しくは当社カスタマーサービスまでお問い合わせください。



①《郵便振替のご利用法》

郵便局の払込用紙の通信欄に下のリストを参考にITEM番号、スケール、製品名、部品名、部品コード、数量を必ずご記入ください。振込住所欄にはお電話番号もお書きいただき、口座番号・00810-9-1118、加入者名・(株)タミヤでお振込ください。

②《代金引換のご利用法》

パーツ代金に加えて代引き手数料(315円)をご負担いただければ、電話またはホームページより代金引換によるご注文をお受けいたします。

③《タミヤカードのご利用法》

タミヤカードをご利用の場合、代金をご指定金融機関の口座引き落としとなります。ご注文は電話またはホームページよりお受けいたします。

《住所》 〒422-8610 静岡県駿河区恩田原3-7
株式会社タミヤ カスタマーサービス係

《お問い合わせ電話番号》
静岡 054-283-0003

東京 03-3899-3765 (静岡へ自動転送)
営業時間/平日▶8:00~20:00 土、日、祝日▶8:00~17:00

《カスタマーサービスアドレス》

http://tamiya.com/japan/customer/cs_top.htm



1/35 ドイツIII号戦車L型 ITEM 35215

★価格は予告なく変更となる場合があります。

部品名	価格	部品コード
車体下部	430円	0333133
A/パーツ(1枚)	550円	0003530
B/パーツ	700円	9003436
C/パーツ	670円	0603086
D/パーツ	630円	0603087
キャタピラ(1台分)	480円	0443181
ポリキャップ(4個)	170円	0443027
マーク	210円	1403164
説明図	320円	1053229

AFTER MARKET SERVICE CARD

When purchasing replacement parts, please take or send this form to your local Tamiya dealer so that the parts required can be correctly identified. Please note that specifications, availability and price are subject to change without notice.

Parts code	ITEM 35215
0333133	Lower Hull
0003530	A Parts (1 pc.)
9003436	B Parts
0603086	C Parts
0603087	D Parts
0443181	Tracks
0443027	Poly Cap (4 pcs.)
1403164	Decal
1053229	Instruction

1/35
MM
Military Miniature
www.tamiya.com

PAINTING

《Ⅲ号戦車L型の塗装》

1943年の初めまで、ドイツ軍車輛の塗装はジャーマングレイの単一色が基本とされ、アフリカ戦線で使われた車輛はダークイエローに塗りかえられていました。Ⅲ号L型戦車もこの塗装がされていましたが1943年2月、ダークイエローが基本色とされ、各部隊でその上にレッドブラウンやダークグリーンで迷彩塗装を施した車輛も多くありました。細部の塗装は組立図中の●マークで示されています。

PAINTING THE Pz.Kpfw. III Ausf. L

From 1935 to early in 1943, German weapons and vehicles were painted German Gray (or Dark Yellow when used in Africa). From 1943 onwards, they came from the factory painted in Dark Yellow only. A camouflage of red brown and dark green was applied by some units after receiving them; however, there was no fixed rule as to a specific camouflage pattern. Detail painting is called out during construction and should be done at that time.

BEMALUNG DES Pz.Kpfw. III Ausf. L

Von 1935 bis ins Frühjahr 1943 wurden deutsche Waffen und Fahrzeuge in Deutsches Grau (oder dunkelgelb beim Einsatz in Afrika) lackiert. Ab 1943 wurden sie ab Fabrik nur noch dunkelgelb lackiert. Einige Einheiten

lackierten sie nach Erhalt um in den Tarnfarben rotbraun und dunkelgrün; es gab jedoch keine festen Vorschriften bezüglich spezifisches Tarnschema. Die Detailbemalung wird während des Zusammenbaus beschrieben und sollte dort vorgenommen werden.

DECORATION DU Pz.Kpfw. III Ausf. L

De 1935 à 1943, les véhicules et systèmes d'armes allemands étaient peints en gris foncé uniforme (ou jaune foncé en Afrique). A partir de 1943, ils sortaient d'usine peints en jaune foncé uniforme. Un camouflage de brun rougeâtre et vert foncé fut appliqué en unité. Il n'y avait pas de règle stricte quant au schéma de camouflage. La peinture des détails est à réaliser lors du montage de votre modèle.

APPLYING DECALS

《スライドマークのはりかた》

- ① はりたいマークをハサミで切りぬきます。
- ② マークをぬるま湯に10秒ほどひたしてからタオル等の布の上におきます。
- ③ 台紙のはしを手でもち、貼る所にマークをスライドさせてモデルに移して下さい。
- ④ 指に少し水をつけてマークをぬらしながら、正しい位置にずらしします。
- ⑤ やわらかい布でマーク内側の気泡をおし出ししながら、おしつけるようにして水分をとります。

DECAL APPLICATION

1. Cut off decal from sheet.
2. Dip the decal in tepid water for about 10 sec. and place on a clean cloth.
3. Hold the backing sheet edge and slide decal onto the model.
4. Move decal into position by wetting decal with finger.
5. Press decal gently down with a soft cloth until excess water and air bubbles are gone.

ANBRINGUNG DES ABZIEHBILDES

1. Abziehbild vom Blatt ausschneiden.
2. Das Abziehbild ungefähr 10 Sek. in lauwarmes Wasser tauchen, dann auf sauberen Stoff legen.
3. Die Kante der Unterlage halten und das Abziehbild auf das Modell schieben.
4. Das Abziehbild an die richtige Stelle schieben und dabei mit dem Finger das Abziehbild naßmachen.

ben und dabei mit dem Finger das Abziehbild naßmachen.

5. Das Abziehbild mit weichem Stoff ganz andrücken, bis kein überflüssiges Wasser und keine Luftblasen mehr vorhanden sind.

APPLICATION DES DECALCOMANIES

1. Découpez la décalcomanie de sa feuille.
2. Plongez la décalcomanie dans de l'eau tiède pendant 10 secondes environ et poser sur un linge propre.
3. Retenez la feuille de protection par le côté et glissez la décalcomanie sur le modèle réduit.
4. Placez la décalcomanie à l'endroit voulu en la mouillant avec un de vos doigts.
5. Pressez doucement la décalcomanie avec un tissu doux jusqu'à ce que l'eau en excès et les bulles aient disparu.

《アンテナの作り方》

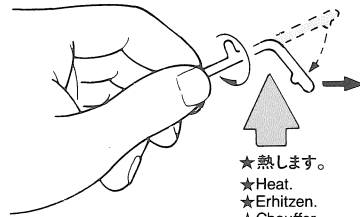
How to make antenna
Einbau der Antenne
Réalisation des antennes

★アンテナはランナー（部品の付いていたワク）を利用して作ります。右図のようにランナーを熱します。曲つたらはじを引っぱって適当な太さにのばします。15秒くらい冷したら5.5cmに切って使用します。

★Heat sprue as shown. Remove from heat and stretch. Allow to cool and cut to 5.5cm in length.

★Wie gezeigt Spritzling erhitzen. Von der Flamme entfernen und auseinander ziehen. Abkühlen lassen und auf 5,5cm Länge schneiden.

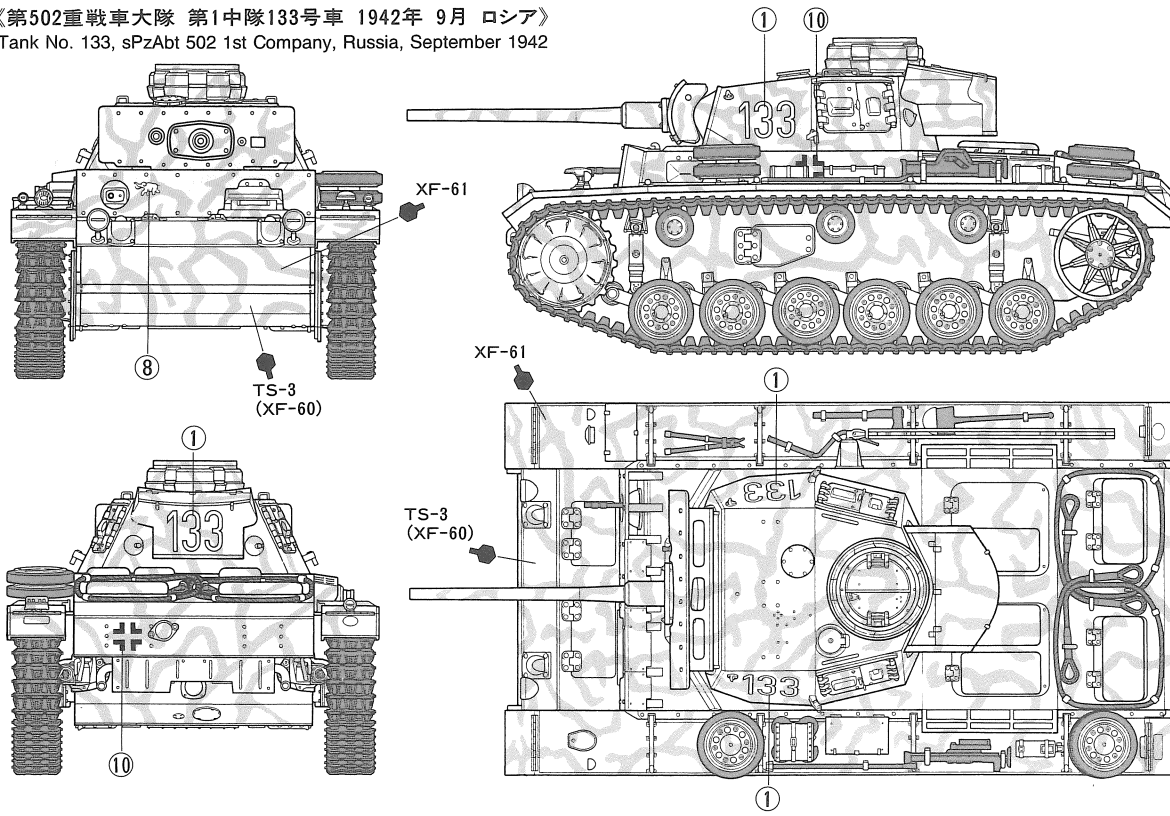
★Chauffer un morceau de grappe plastique. L'éloigner de la flamme et l'étirer. Laisser refroidir et remener la longueur à 5,5cm.



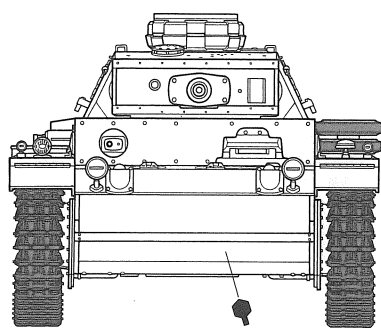
- ★熱します。
- ★Heat.
- ★Erhitzen.
- ★Chauffer.

《第502重戦車大隊 第1中隊133号車 1942年 9月 ロシア》

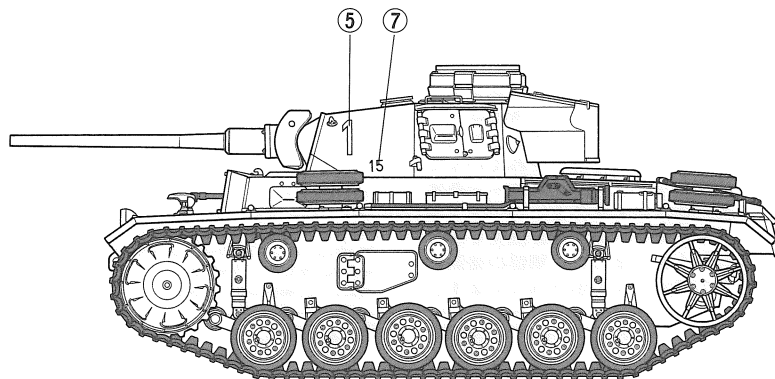
Tank No. 133, sPzAbt 502 1st Company, Russia, September 1942



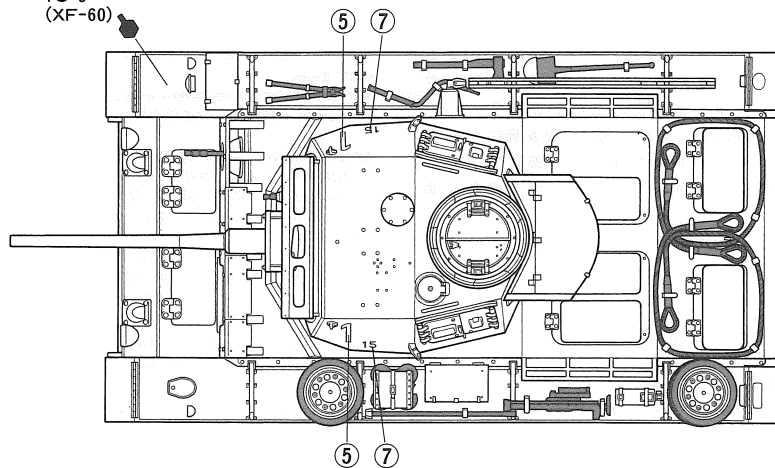
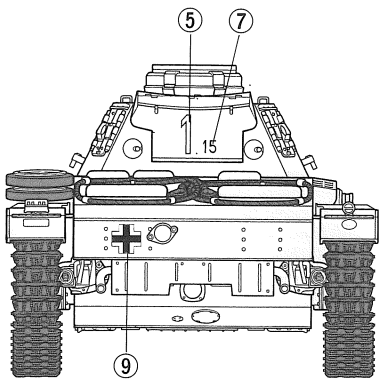
《第10戦車師団 1943年 2月 チュニジア》
 10th Panzer Division, Tunisia, February 1943



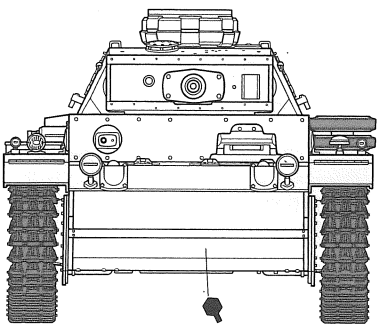
TS-3
(XF-60)



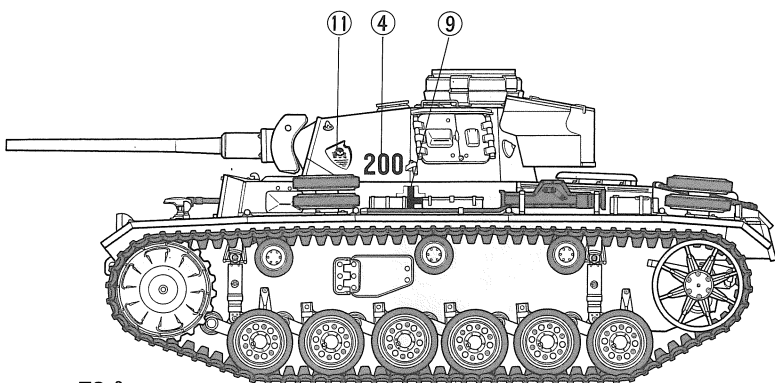
TS-3
(XF-60)



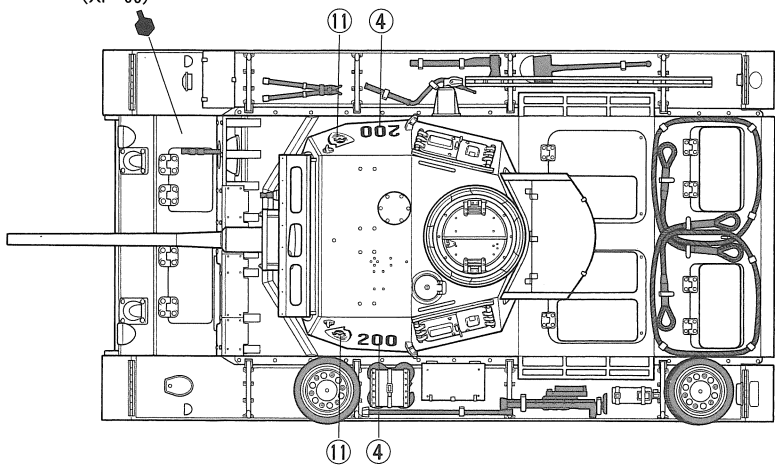
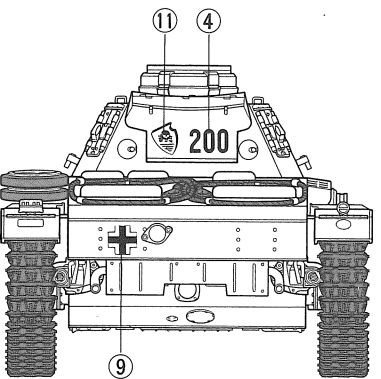
《第18戦車師団 1942年 冬 ロシア》
 18th Panzer Division, Russia, Winter 1942



TS-3
(XF-60)



TS-3
(XF-60)



Panzerkampfwagen III Ausf.L

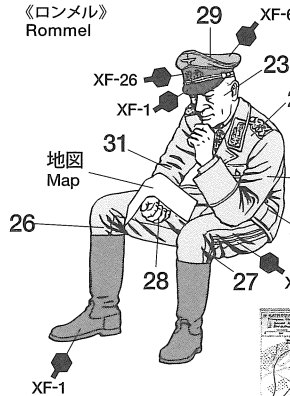
w/ROMMEL AND DAK TANK CREW SET
(6 FIGURES)

1/35 ミリタリーコレクション
ドイツⅢ号戦車L型
ロンメル野戦指揮セット

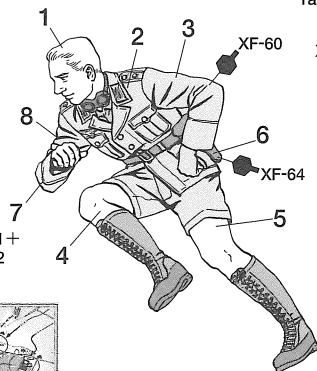


《人形の組み立て》
Figures
Figuren
Figurines

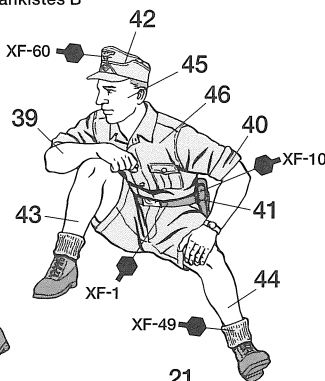
《ロンメル》
Rommel



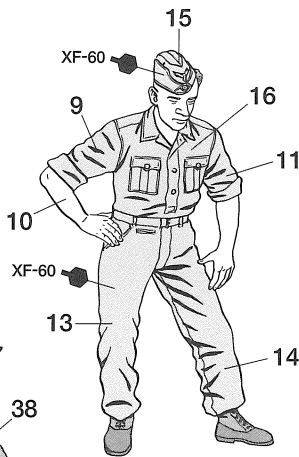
《戦車兵 A》
Tank crew A
Panzertruppe A
Tankistes A



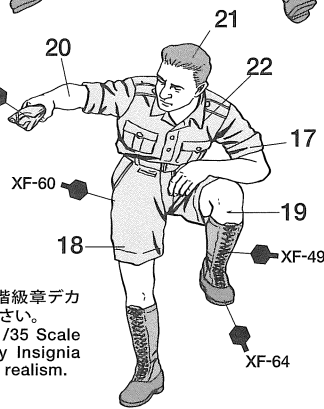
《戦車兵 B》
Tank crew B
Panzertruppe B
Tankistes B



《戦車兵 C》
Tank crew C
Panzertruppe C
Tankistes C

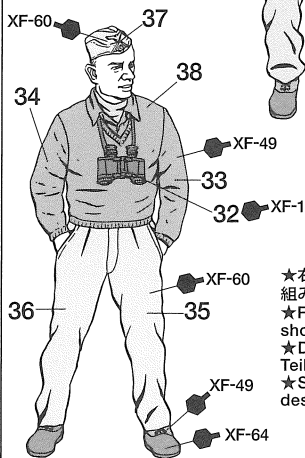


《戦車兵 D》
Tank crew D
Panzertruppe D
Tankistes D



★別売の1/35ドイツ兵階級章デカールセットもご利用ください。
★Use of Item 12625 1/35 Scale WWII German Military Insignia Decal Set will enhance realism.

《戦車兵 E》
Tank crew E
Panzertruppe E
Tankistes E



★右の部品表を参考に組み立てます。
★Refer to parts list shown at right.
★Die rechts stehende Teileliste beachten.
★Se reporter à la liste des pièces à droite.

万一不良部品、不足部品などありました場合には、当社カスタマーサービスまでお問い合わせください。

