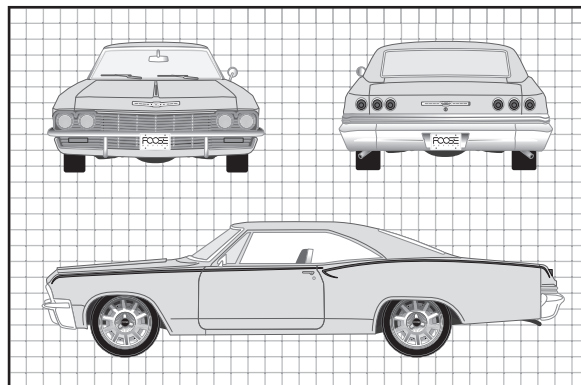


# Revell

KIT 4190

85419000200

## FOOSE™ '65 CHEVY® IMPALA™



In the area of automotive design, there is no one today as popular as Chip Foose. Now in his second series on TV, his featured cars have become highly collectable. This 1965 Impala got the complete Foose makeover before being returned to the owner. The '65 Impala was the first of the fourth generation and featured many improvements over the earlier cars. Chip Foose and Chevrolet have one thing in common; they are both very popular with the American public. So Chip's selection of the '65 Impala as a featured car was no surprise. In 1965, Chevy gave the Impala a complete redesign, including a full width perimeter frame for a smoother ride. The Foose "treatment" can be seen on both the interior and exterior on this classic car.

Dans le domaine du design automobile, personne n'est aussi populaire de nos jours que Chip Foose. Étant maintenant à sa seconde série à la télé, ses bolides vedettes sont devenus très recherchés par les collectionneurs. Cet Impala 1965 a subi une métamorphose complète avant d'être remise à son propriétaire. L'Impala 1965 fut la première de la quatrième génération et offrait plusieurs améliorations comparativement aux modèles précédents. Chip Foose et Chevrolet ont une chose en commun; ils sont populaires tous les deux auprès du public américain. Aussi, le choix par Foose de l'Impala 1965 comme voiture vedette ne fut pas une surprise. En 1965, Chevy ont offert à l'Impala une modification complète de son design, incluant un cadre de châssis périmétrique de pleine largeur pour un roulement plus en douceur. Le traitement à la Foose peut se voir tant à l'intérieur qu'à l'extérieur sur ce modèle classique.

En el área de diseño de automóviles, no hay nadie tan popular como Chip Foose. Ahora en su segunda serie de televisión, sus autos destacados se han convertido en altamente coleccionables. Este Impala de 1965 tuvo la renovación completa de Foose antes de ser devuelto a su dueño. El Impala del 65 fue el primero de la cuarta generación y tenía muchas mejoras con respecto a los autos anteriores. Chip Foose y Chevrolet tienen una cosa en común; los dos son muy populares entre el público estadounidense. Por lo tanto la selección de Chip del Impala del 65 como un auto destacado no fue una sorpresa. En 1965, Chevy le dio al Impala un rediseño completo, incluyendo un ancho total del bastidor perimetral para una conducción más suave. El "tratamiento" de Foose puede ser visto en el interior y el exterior de este auto clásico.

### READ THIS BEFORE YOU BEGIN

- \* Study the assembly drawings.
- \* Each plastic part is identified by a number.
- \* In the assembly drawings, some parts will be marked by a star ★ to indicate chrome plated plastic.
- \* For better paint and decal adhesion, wash the plastic parts in a mild detergent solution. Rinse and let air dry.
- \* Check the fit of each piece before cementing in place.
- \* Use only cement for polystyrene plastic.
- \* Scrape plating and paint from areas to be cemented.
- \* Allow paint to dry thoroughly before handling parts.
- \* Any unused parts may be discarded.

### LISEZ CECI AVANT DE COMMENCER

- \* Étudiez les plans d'assemblage.
- \* Chaque pièce de plastique est identifiée par un numéro.
- \* Dans les plans d'assemblage, certaines pièces seront marquées d'une étoile ★ pour indiquer des pièces en plastique plaquées chrome.
- \* Pour une meilleure adhésion de la peinture et de la décalcomanie, lavez les pièces en plastique dans une solution de détergent doux. Rincez et laissez sécher à l'air.
- \* Vérifiez l'ajustement de chaque pièce avant de la coller en place.
- \* Utilisez uniquement de la colle pour plastique au polystyrène.
- \* Grattez toute peinture et le placage sur les régions à coller.
- \* Laissez sécher la peinture complètement avant de manipuler des pièces.
- \* Toute pièce non-utilisée peut être jetée.

### LEA ESTO ANTES DE EMPEZAR

- \* Estudie los dibujos de ensamblaje.
- \* Cada parte plástica está identificada con un número.
- \* En los dibujos de ensamblaje, algunas partes aparecerán marcadas con una estrella ★ para indicar plástico enchapado en cromo.
- \* Para mejor adhesión de pintura y calcomanías, lave las partes plásticas en una solución de detergente suave. Enjuague y deje secar al aire.
- \* Verifique el encastrado de cada pieza antes de cementar en su lugar.
- \* Use sólo cemento para plástico de poliestireno.
- \* Raspe las placas y la pintura de las áreas a cementar.
- \* Deje secar la pintura totalmente antes de manipular las partes.
- \* Cualesquiera partes sin usar se pueden descartar.

### CUSTOMER SERVICE

If you have any questions or comments, call our hotline at: (800) 833-3570 or visit our website: [www.revell.com](http://www.revell.com)

Be sure to include the plan number (85419000200), part number description, and your return address and phone number or, please write to:

**Revell Inc Consumer Service Department,  
1850 Howard Street Unit A,  
Elk Grove Village, Illinois 60007**

### SERVICE À LA CLIENTÈLE

Pour toute question ou commentaire, contactez notre ligne d'assistance au: (800) 833-3570 ou Visitez notre site Web: [www.revell.com](http://www.revell.com)

Assurez-vous d'inclure le numéro de plan (85419000200), la description du numéro de pièce, votre adresse de retour et votre numéro de téléphone ou, écrivez à:

**Revell Inc Consumer Service Department,  
1850 Howard Street Unit A,  
Elk Grove Village, Illinois 60007**

### SERVICIO AL CLIENTE

Si tiene alguna pregunta o comentario, llame a nuestra línea directa al: (800) 833-3570 o Visite nuestro sitio web: [www.revell.com](http://www.revell.com)

Asegúrese de incluir el número de plano (85419000200), descripción del número de parte, y su dirección y número de teléfono para responder o, sírvase escribir a:

**Revell Inc Consumer Service Department,  
1850 Howard Street Unit A,  
Elk Grove Village, Illinois 60007**

<b>PAINT GUIDE</b> <i>This paint guide is provided to complete this kit as shown on the box.</i>	<b>GUIDE DE PEINTURE</b> <i>Ce guide de peinture est fourni pour compléter cet ensemble tel qu'indiqué sur l'emballage.</i>	<b>GUÍA DE PINTURA</b> <i>Esta guía de pintura se suministra para completar este equipo tal como se muestra en la caja.</i>
<b>A</b> Chevrolet Engine Red	Rouge moteur Chevrolet	Rojo motor Chevrolet
<b>B</b> Flat Black	Noir mat	Negro mate
<b>C</b> Flat Red	Rouge mat	Rojo mate
<b>D</b> Gloss Silver Metallic	Argent lustré métallisé	Plateado metálico brillante
<b>E</b> Gunmetal	Bronze	Gris plomo
<b>F</b> Semi Gloss Black	Noir satiné	Negro semibrillante
<b>G</b> Steel	Acier	Acero
<b>H</b> Transparent Orange	Orange transparent	Anaranjado transparent
<b>I</b> Gloss White	Blanc brillant	Blanco brillante
<b>J</b> Body Color	Couleur de carrosserie	Color de carrocería

<b>DECAL APPLICATION INSTRUCTIONS</b>
1. Cut desired decal from sheet.
2. Dip decal in water for a few seconds.
3. Place wet decal on paper towel.
4. Wait until decal is movable on paper backing.
5. Place decal in position on model, face up and slide backing away.
6. Press out air bubbles with a soft damp cloth.
7. Milkyness that may appear is for better decal adhesion and will dry clear. Wipe away any excess adhesive.
8. Do not touch decal until fully dry.
9. Allow the decals 48 hours to dry before applying clear coat.
10. Decals are compatible with setting solutions or solvents.

<b>INSTRUCTIONS POUR L'APPLICATION DE DÉCALCOMANIE</b>
1. Découpez la décalcomanie désirée sur la feuille.
2. Trempez la décalcomanie durant quelques secondes dans l'eau.
3. Placez la décalcomanie sur une serviette de papier.
4. Attendez jusqu'à ce que la décalcomanie puisse être retirée de l'endos en papier.
5. Placez la décalcomanie en position sur votre modèle, face vers le haut, et retirez l'endos.
6. Pressez pour évacuer les bulles d'air avec un chiffon doux humide.
7. La formation d'un voile blanchâtre qui pourrait apparaître sert à la meilleure adhésion de la décalcomanie et deviendra claire une fois séchée. Nettoyez tout excès d'adhésif.
8. Ne touchez pas la décalcomanie tant qu'elle ne sera pas entièrement séchée.
9. Laissez sécher la décalcomanie durant 48 heures avant d'appliquer un enduit protecteur.
10. Les décalcomanies sont compatibles avec les solutions de séchage et les solvants.

<b>INSTRUCCIONES DE APLICACIÓN DE CALCOMANÍAS</b>
1. Corte la calcomanía deseada de la lámina.
2. Sumerja la calcomanía en agua por unos segundos.
3. Coloque la calcomanía húmeda sobre una toalla de papel.
4. Espere hasta que la calcomanía se mueva en la lámina posterior de papel.
5. Coloque la calcomanía en posición sobre el modelo, con la cara hacia arriba y deslice la lámina posterior hasta quitarlo.
6. Presione para quitar las burbujas de aire con un trapo suave húmedo.
7. La lechosidad que puede aparecer es para una mejor adhesión de la calcomanía y se secará completamente. Limpie cualquier exceso de adhesivo.
8. No toque la calcomanía hasta que esté totalmente seca.
9. Deje secar las calcomanías 48 horas antes de aplicar "clear coat".
10. Las calcomanías son compatibles con las soluciones de fijación o los solventes.



\* REPEAT SEVERAL TIMES  
\* A RÉPÉTEZ PLUSIEURS FOIS  
\* REPITA VARIAS VECES



\* REPEAT PROCEDURE  
\* RÉPÉTEZ LA PROCÉDURE  
\* REPITA EL PROCEDIMIENTO



\* OPTIONAL PARTS  
\* PIÈCES OPTIONNELLES  
\* PARTES OPCIONALES



\* DECAL  
\* DÉCALCOMANIE  
\* CALCOMANÍA



\* ASSEMBLY CAUTION  
\* AVERTISSEMENT POUR L'ASSEMBLAGE  
\* PRECAUCIÓN DE ENSAMBLAJE



\* CEMENT TOGETHER  
\* COLLER ENSEMBLE  
\* CEMENTAR Y UNIR



\* REMOVE AND THROW AWAY  
\* RETIREZ ET JETER  
\* RETIRE Y DESCARTE



\* DO NOT CEMENT  
\* NE PAS COLLER  
\* NO CEMENTAR



\* OPEN HOLE  
\* LAISSEZ SÉCHER LES PIÈCES  
\* ABRA AGUJERO



\* REMOVE TAPE  
\* RUBAN AMOVIBLE  
\* CINTA DEMONTABLE



\* RUBBER BAND TOGETHER  
\* SERRER ENSEMBLE AVEC UNE BANDE ÉLASTIQUE  
\* UNA CON BANDA ELÁSTICA



\* STICKER DECAL  
\* DÉCALCOMANIE AUTOCOLLANTE  
\* CALCOMANÍA AUTOADHESIVA



\* WEIGHT  
\* POIDS  
\* PESO



\* TRIM OFF  
\* DÉCOUPEZ  
\* RECORTE

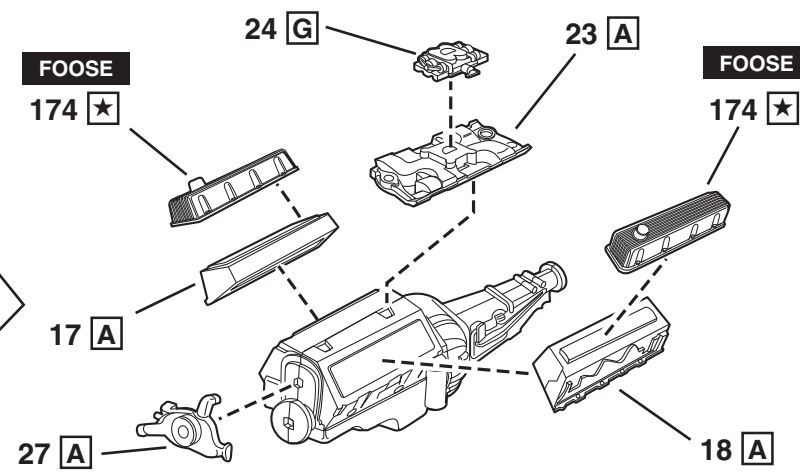
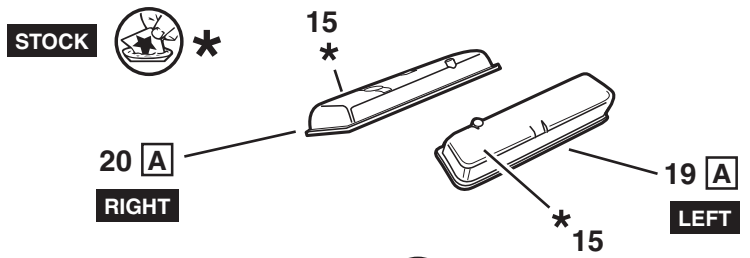
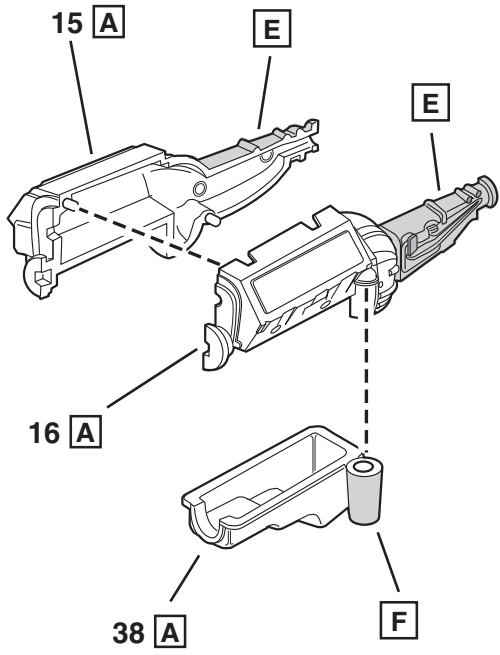


\* HEATED SCREWDRIVER END  
\* POINTE CHAUFFÉE DE TOURNEVIS  
\* EXTREMO DE DESTORNILLADOR CALENTADO

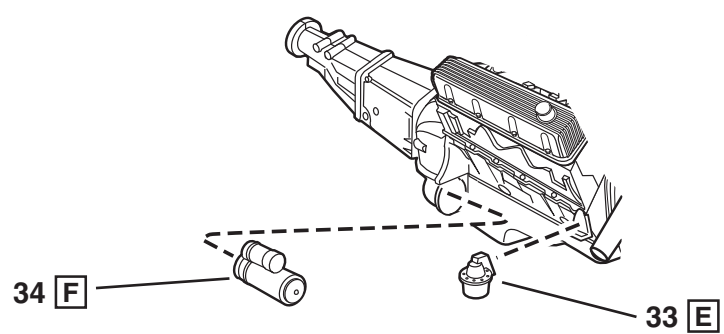
#	PART NAME	NOM DE PARTIE	NOMBRE DE PARTE
1	Body	Carrosserie	Cuerpo
2	Hood	Capot	Capó
3	Rt. Hood Hinge	Charnière droite du capot	Bisagra de soporte derecha
4	Lt. Hood Hinge	Charnière gauche du capot	Bisagra de soporte izquierda
5	Radiator Wall	Paroi de radiateur	Pared del radiador
6	Radiator	Radiateur	Radiador
7	Battery	Batterie	Batería
8	Ignition Coil	Bobine d'allumage	Bobina de encendido
9	Air Conditioner Condenser	Condensateur du climatiseur	Condensador del aire acondicionado
10	Air Conditioner Line	Conduite du climatiseur	Línea del aire acondicionado
11	Steering Gear Box	Engrenage de conduite	Caja de dirección
12	Master Cylinder Half	Moitié du maître cylindre	Mitad del cilindro maestro
13	Master Cylinder Half	Moitié du maître cylindre	Mitad del cilindro maestro
14	Firewall	Mur coupe-feu	Cortafuego
15	Rt. Engine Half	Moitié droite du moteur	Mitad derecha del motor
16	Lt. Engine Half	Moitié gauche du moteur	Mitad izquierda del motor
17	Rt. Cylinder Head	Culasse droite	Tapa del cilindro derecha
18	Lt. Cylinder Head	Culasse gauche	Tapa del cilindro izquierda
19	Lt. Rocker Cover	Cache-culbuteurs gauche	Tapa de balancines izquierda
20	Rt. Rocker Cover	Cache-culbuteurs droit	Tapa de balancines derecha
21	Lt. Exhaust Manifold	Collecteur d'échappement gauche	Tubo múltiple de escape izquierdo
22	Rt. Exhaust Manifold	Collecteur d'échappement droit	Tubo múltiple de escape derecho
23	Intake Manifold	Collecteur d'admission	Colector de admisión
24	Carburetor	Carburateur	Carburador
25	Air Cleaner	Filtre à air	Limpiador de aire
26	Distributor	Distributeur	Distribuidor
27	Water Pump	Pompe à eau	Bomba de agua
28	Fan Belt	Courroie de ventilateur	Correa del ventilador
29	Fan	Ventilateur	Ventilador
30	Air Conditioner Compressor	Compresseur du climatiseur	Compresor del aire acondicionado
31	Alternator	Alternateur	Alternador
32	Power Steering Pump	Pompe de servo-direction	Bomba de la dirección
33	Fuel Filter	Filtre à essence	Filtro de combustible
34	Starter	Démarreur	Arranque
35	Interior Floor	Plancher intérieur	Piso interior
36	Dashboard	Tableau de bord	Tablero
37	Dash Top	Dessus du tableau de bord	Parte superior del tablero
38	Oil Pan	Carter d'huile	Cárter de aceite
39	Steering Column	Colonne de direction	Columna de dirección
40	Steering Wheel	Volant	Volante de dirección
41	Front Seat	Siège avant	Asiento delantero
42	Seat Back	Siège arrière	Respaldo de asiento
43	Lt. Interior Side	Côté intérieur gauche	Lado interior izquierdo
44	Rt. Interior Side	Côté intérieur droit	Lado interior derecho
45	Chassis	Châssis	Chasis
46	Front Suspension	Suspension avant	Suspensión delantera
47	Cross Member	Longeron transversal	Travesaño
48	Front Coil Spring Half	Moitié du ressort en spirale avant	Mitad delantera del muelle
49	Lt. Upper A-Arm	Bras en A supérieur gauche	Brazo en A superior izquierdo
50	Rt. Upper A-Arm	Bras en A supérieur droit	Brazo en A superior derecho
51	Tie Rod	Barre d'accouplement	Barra de acoplamiento
53	Lt. Exhaust Pipe	Tuyau d'échappement gauche	Tubo de escape a la izquierda
54	Rt. Exhaust Pipe	Tuyau d'échappement droit	Tubo de escape derecho
55	Driveshaft	Ligne d'arbre	Eje de transmisión

#	PART NAME	NOM DE PARTIE	NOMBRE DE PARTE
56	Differential	Différentiel	Diferencial
57	Lt. Rear Control Arm	Bras de réglage arrière gauche	Brazo de control trasero izquierdo
58	Rt. Rear Control Arm	Bras de réglage arrière droit	Brazo de control trasero derecho
59	Upper Control Arm	Bras de contrôle supérieur	Brazo de control superior
60	Rear Axle	Essieu avant	Eje trasero
61	Rt. Rear Shock	Amortisseur arrière droit	Amortiguador trasero derecho
62	Lt. Rear Shock	Amortisseur arrière gauche	Amortiguador trasero izquierdo
63	Rear Torsion Bar	Barre de torsion arrière	Barra de torsión trasera
64	Inner Wheel	Roue intérieure	Rueda interna
65	Upper Radiator Hose	Boyau supérieur du radiateur	Manguera del radiador superior
66	Lower Radiator Hose	Boyau inférieur du radiateur	Manguera del radiador inferior
67	License Plate	Plaque d'immatriculation	Placa de licencia
68	Pedals	Frein à main	Freno de mano
69	Grille	Grille	Parrilla
70	Front Bumper	Pare-chocs avant	Parachoques delantero
72	Mirror	Miroir	Espejo
73	Lt. Mirror Stem	Tige du miroir gauche	Soporte del retrovisor izquierdo
74	Rt. Mirror Stem	Tige du miroir droit	Soporte del retrovisor derecho
75	Windshield Wiper	Essuie glace	Limpiaparabrisas
76	Antenna	Antenne	Antena
77	Rt. Door Handle	Poignée de porte droite	Manija de puerta derecha
78	Lt. Door Handle	Poignée de porte gauche	Manija de puerta izquierda
80	Rear Bumper	Pare-chocs arrière	Parachoques trasero
81	Console	Console	Consola
82	Shifter	Embrayage	Cambiador de velocidades
83	Horn Ring	Cerclo-avertisseur	Aro de la bocina
84	Rear View Mirror	Rétroviseur	Espejo retrovisor trasero
85	Rear Seat Speaker	Haut-parleur du siège arrière	Corneta del asiento trasero
86	Hubcap	Enjoliveur	Tapa de cubo
87	Knock-Off	Butée	Cubos de ruedas de montaje
88	Air Conditioner Line	Conduite du climatiseur	Línea del aire acondicionado
89	Gas Pedal	Pédale d'accélérateur	Pedal de aceleración
90	Striker Plate	Plaque de butée	Placa del tope
92	Windshield	Pare-brise	Parabrisas
93	Rt. Vent Window	Petite vitre droite	Ventana de ventilación derecha
94	Lt. Vent Window	Petite vitre gauche	Ventana de ventilación izquierda
95	Rear Window	Vitre arrière	Ventana trasera
96	Headlight	Phare	Faro reflector
97	Turn Signal	Feu de virage	Señal de cruce
98	Gauge Panel	Panneau d'indicateurs	Panel indicador
99	Washer Bottle	Bouteille de lavage	Botella de la arandela
100	Dome Light	Plafonnier	Luz de techo
101	Rt. Taillights	Feux arrière droits	Luces traseras derechas
102	Lt. Taillights	Feux arrière gauches	Luces traseras izquierdas
105	Front Coil Spring Half	Moitié du ressort en spirale avant	Mitad delantera del muelle
107	Lt. Coil Spring Half	Moitié gauche du ressort en spirale	Mitad del muelle izquierdo
108	Rt. Coil Spring Half	Moitié droite du ressort en spirale	Mitad del muelle derecho
170	Custom Front Suspension	Suspension avant personnalisée	Suspensión delantera personalizada
171	Custom Inner Wheel	Roue interne personnalisée	Rin interno personalizado
172	Custom Outer Wheel	Roue externe personnalisée	Rin externo personalizado
173	Custom Air Cleaner	Filtre à air personnalisé	Limpiador de aire personalizado
174	Custom Rocker Cover	Cache-culbuteurs personnalisé	Tapa de balancines personalizada
--	Tire	Pneu	Neumático
--	Custom Tire	Pneu personnalisé	Neumático personalizado

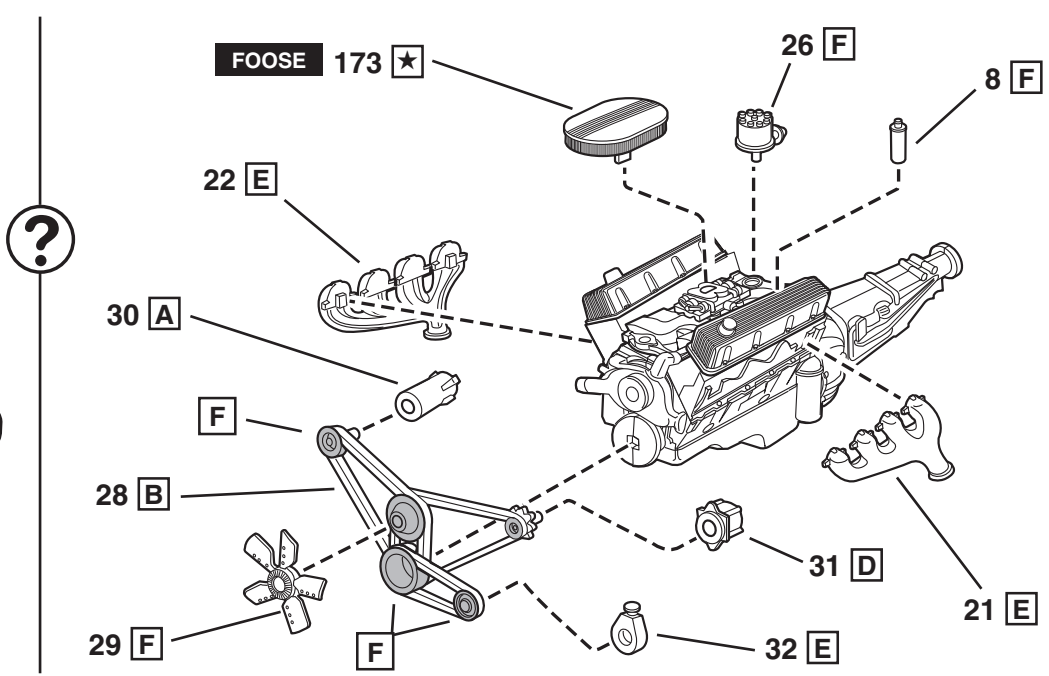
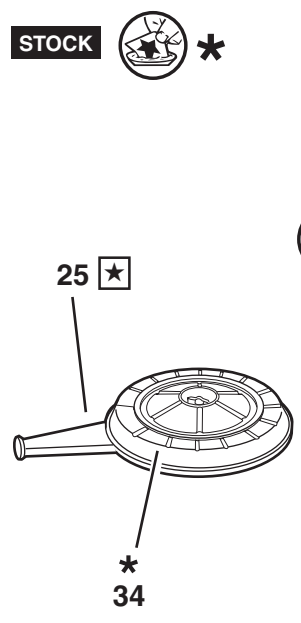
1



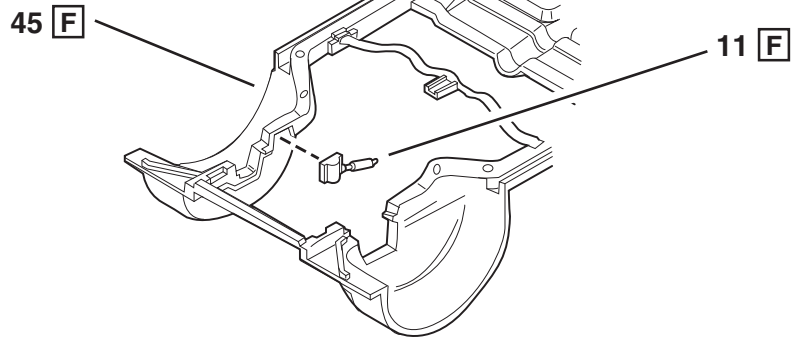
RIGHT



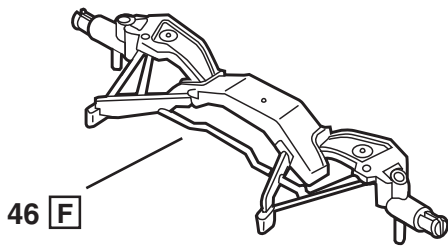
STOCK



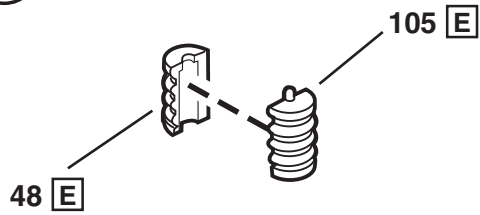
2



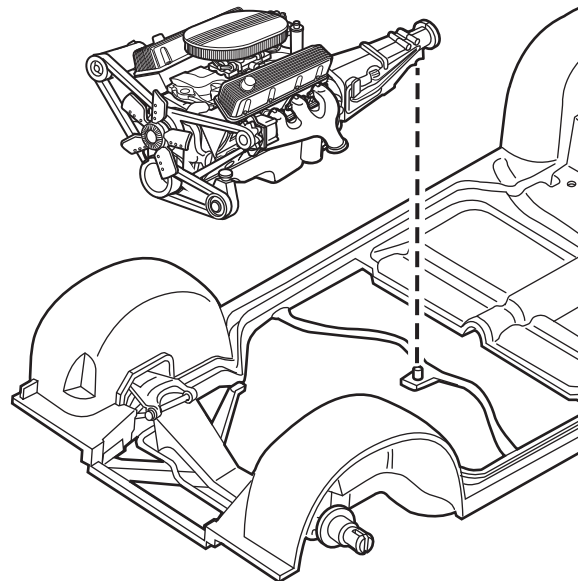
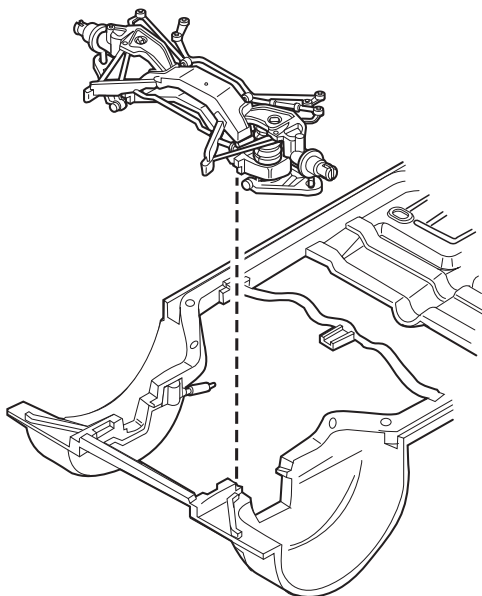
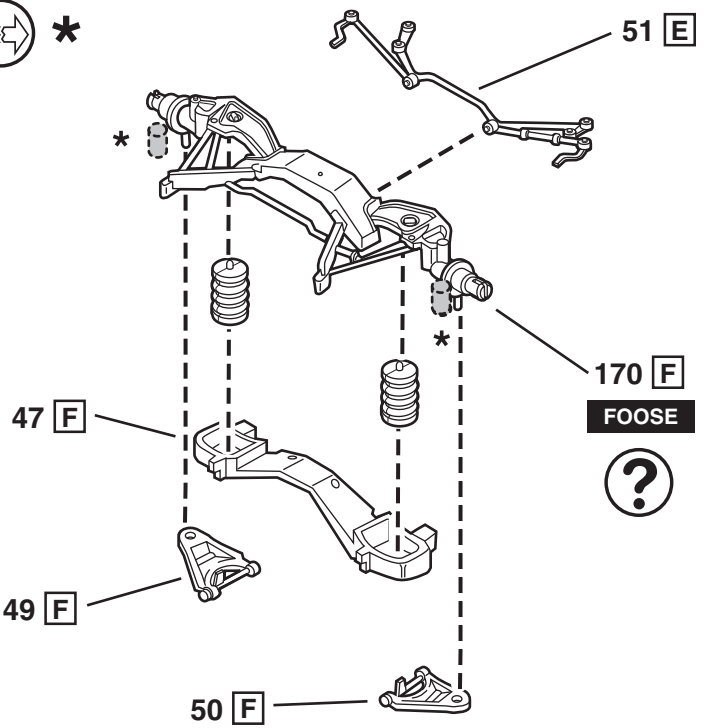
**?** STOCK



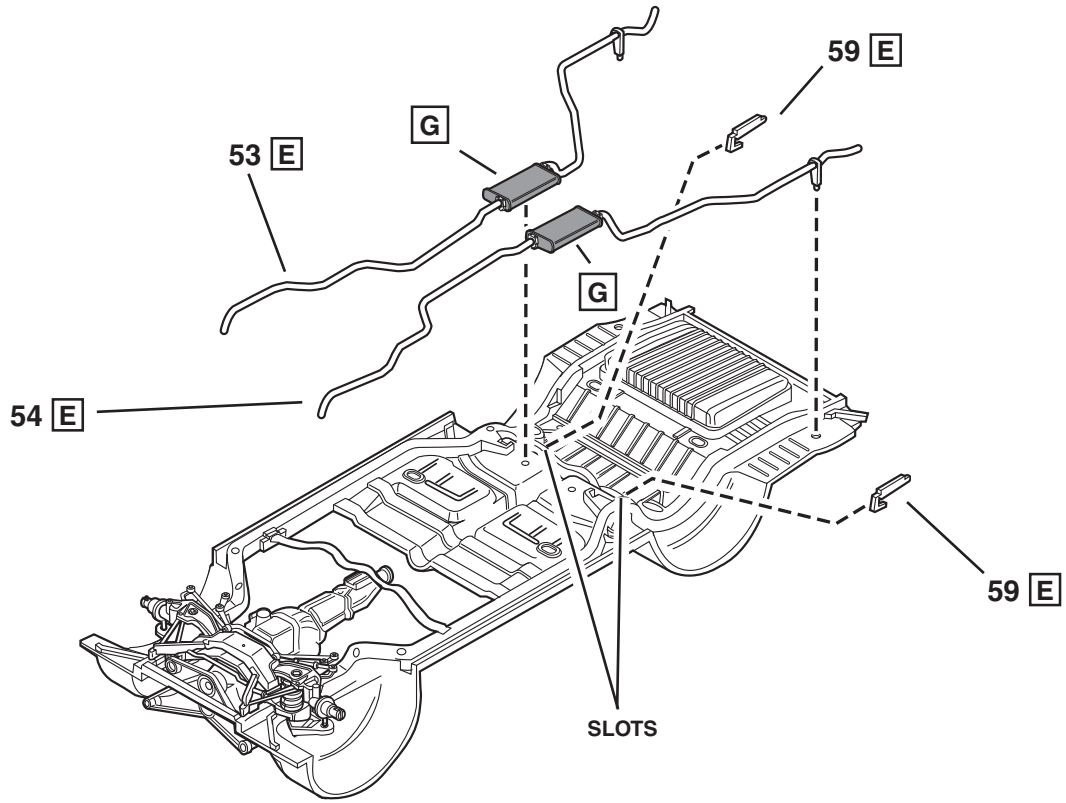
**2X**



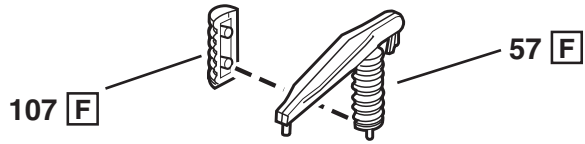
**\***



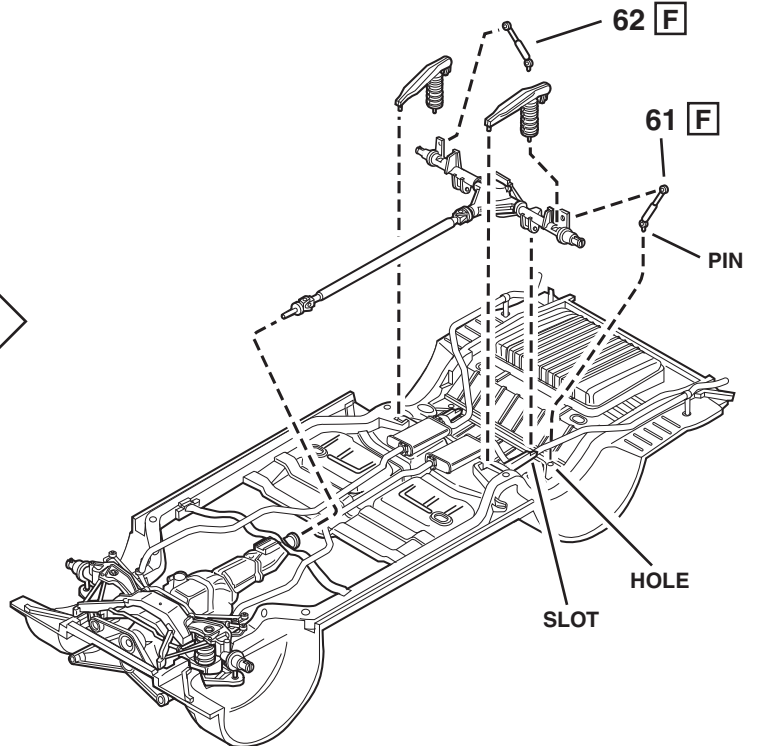
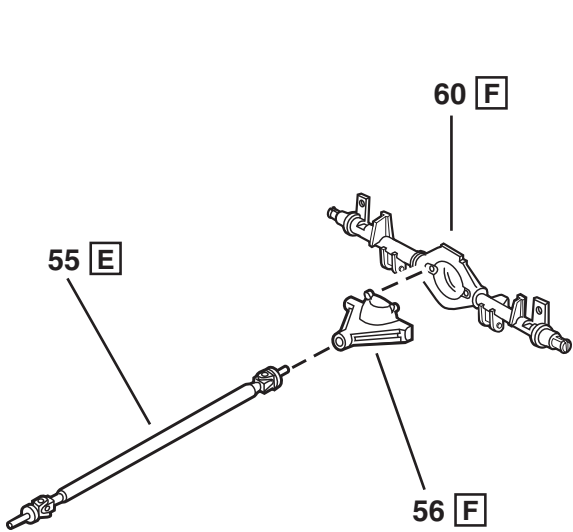
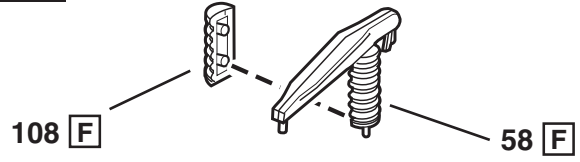
3



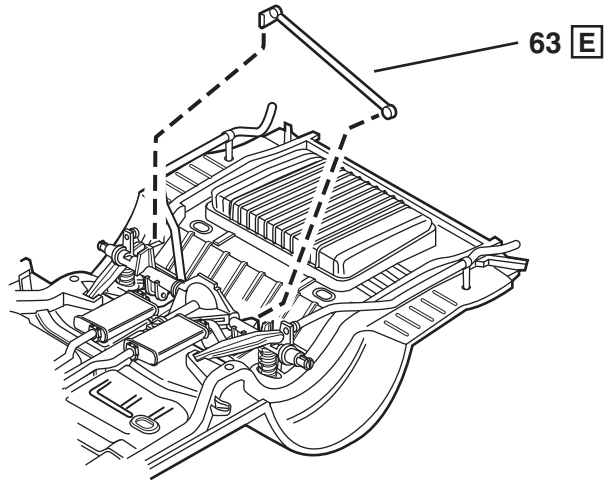
LEFT



RIGHT

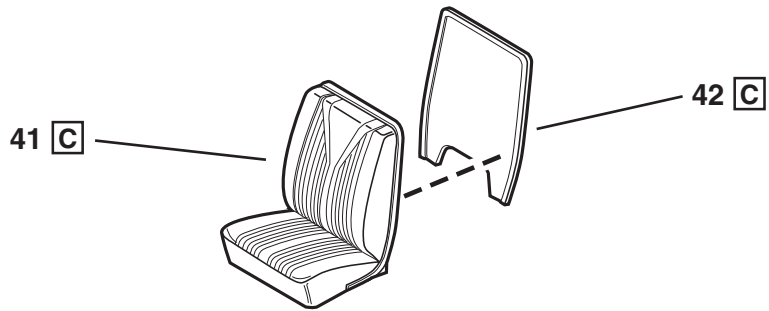


4

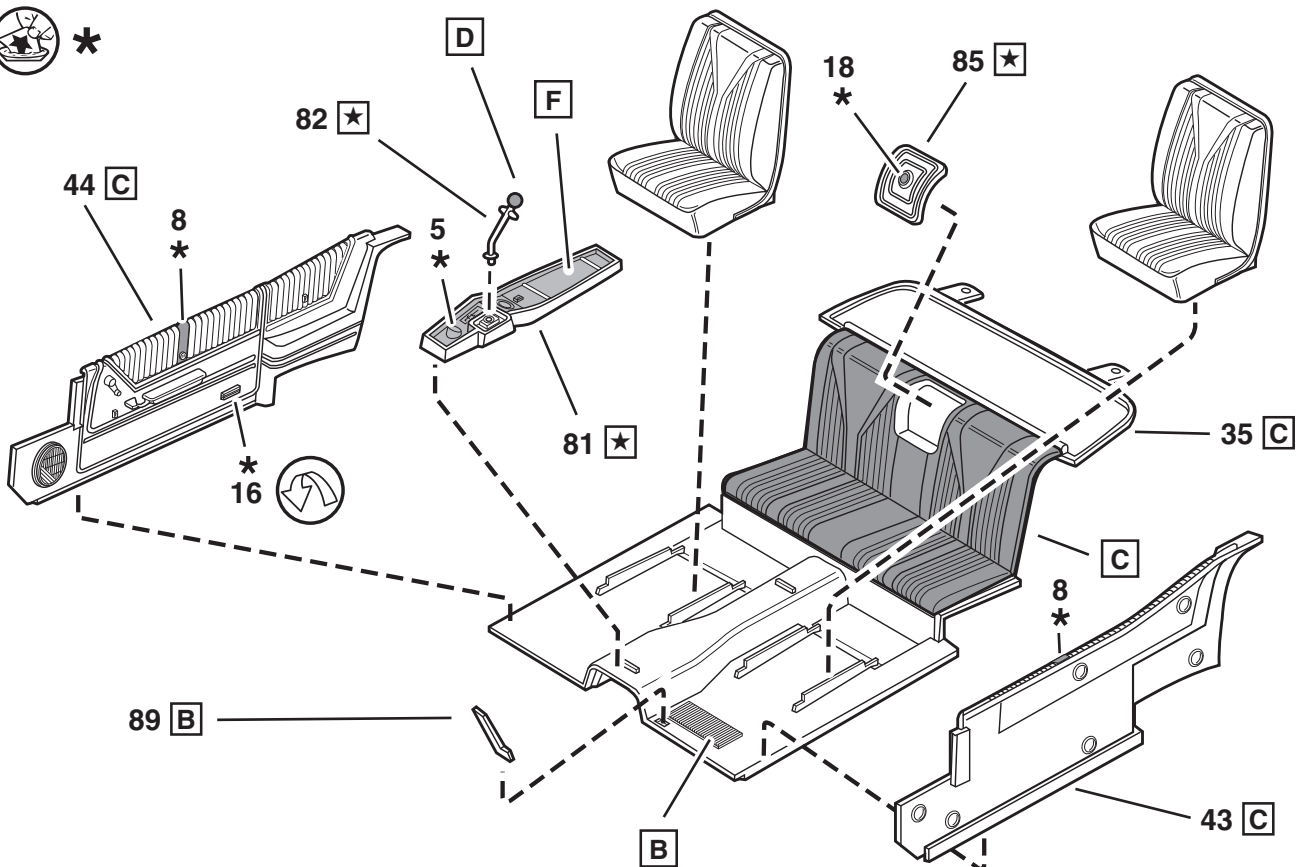


5

2X

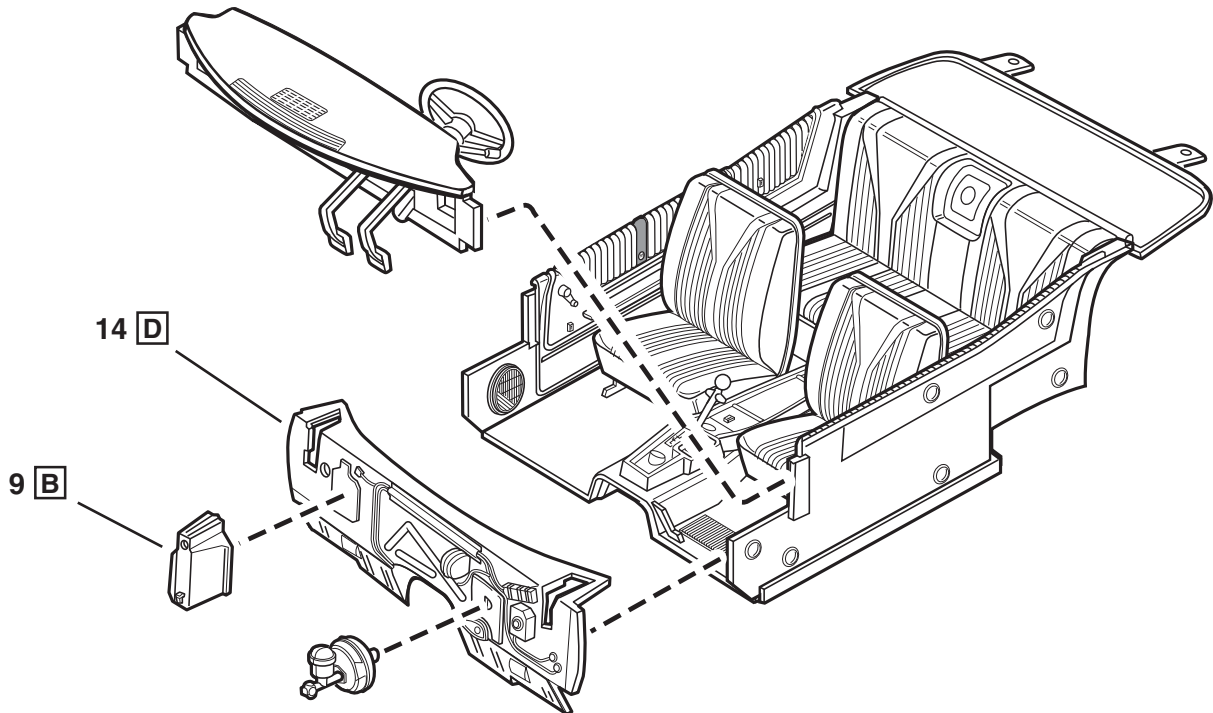
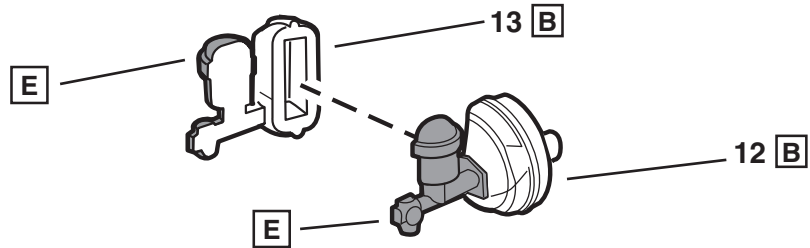
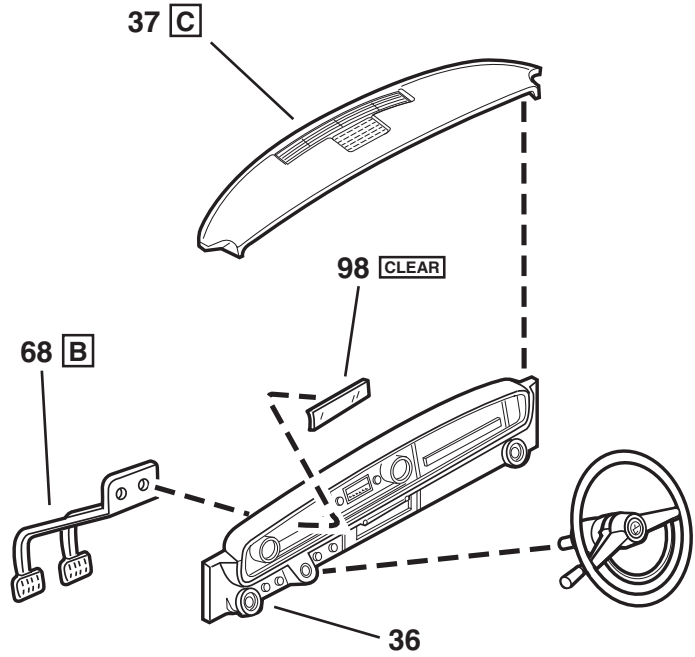
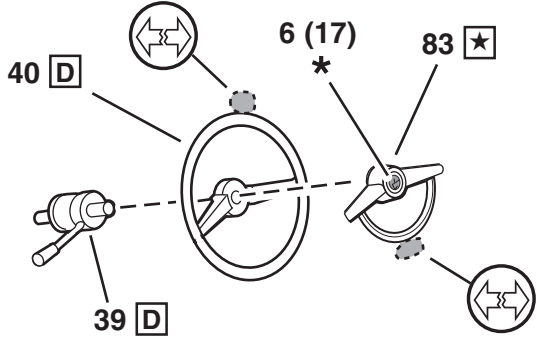
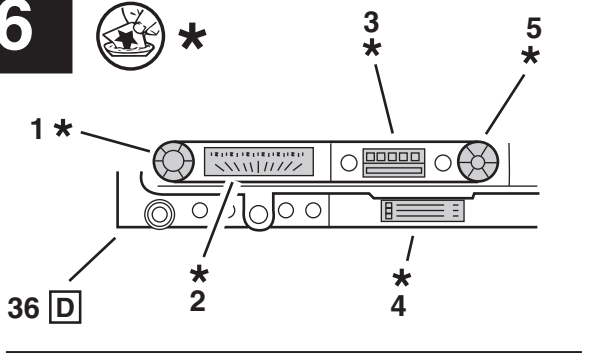


\*





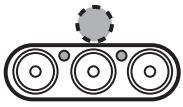
# 6



7

2X

• NOTE: CAREFULLY CUT OPEN HOLE FOR PART 76 FOR USE IN STEP 13.  
 • REMARQUE: COUPER SOIGNEUSEMENT LES TROU OUVERTS POUR LA PARTIE 76 POUR UTILISATION À L'ÉTAPE 13.  
 • NOTA: CORTE CUIDADOSAMENTE AGUJERO ABIERTO POR PARTE 76 PARA UTILIZAR EN EL PASO 13



101,102

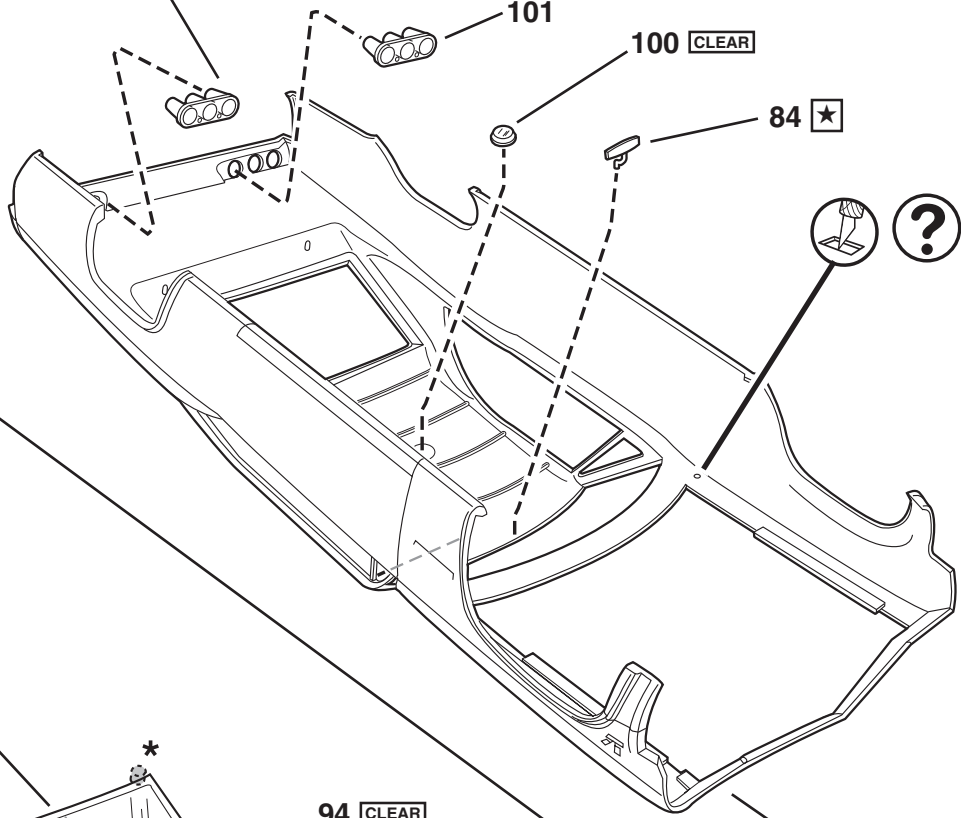
TRANSPARENT RED

102

101

100 CLEAR

84 ★



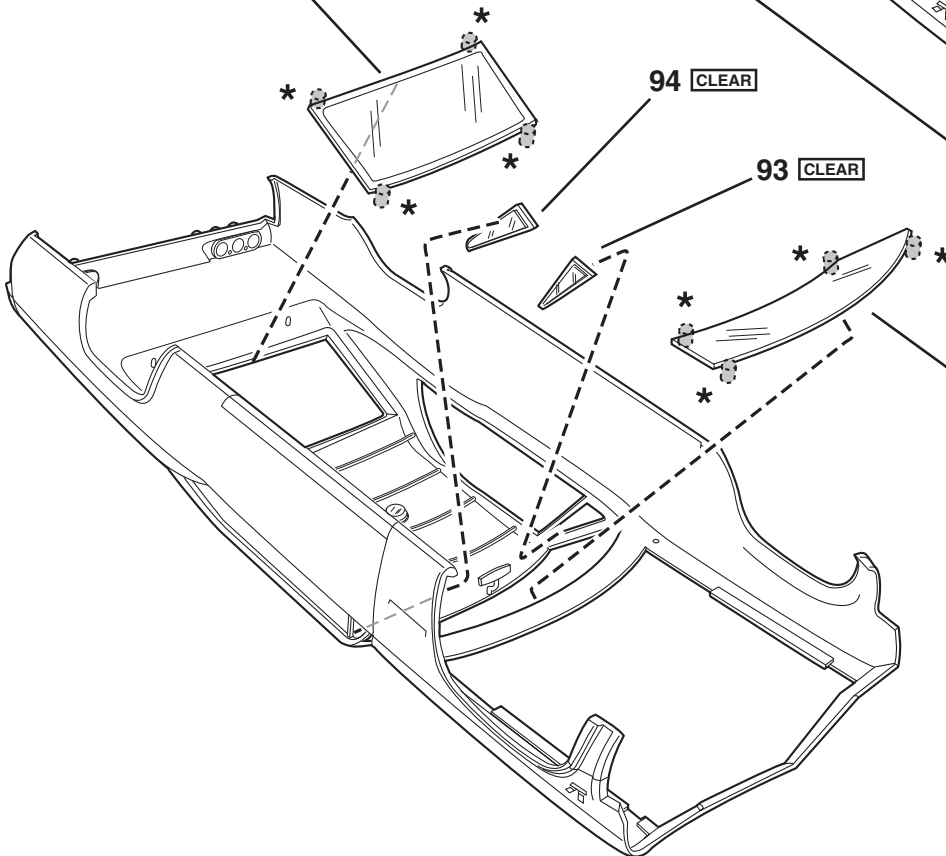
95 CLEAR

94 CLEAR

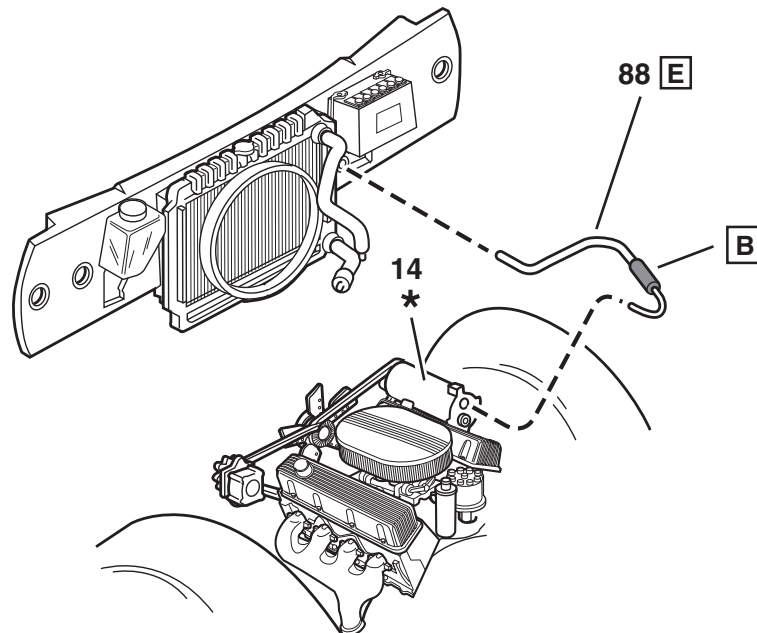
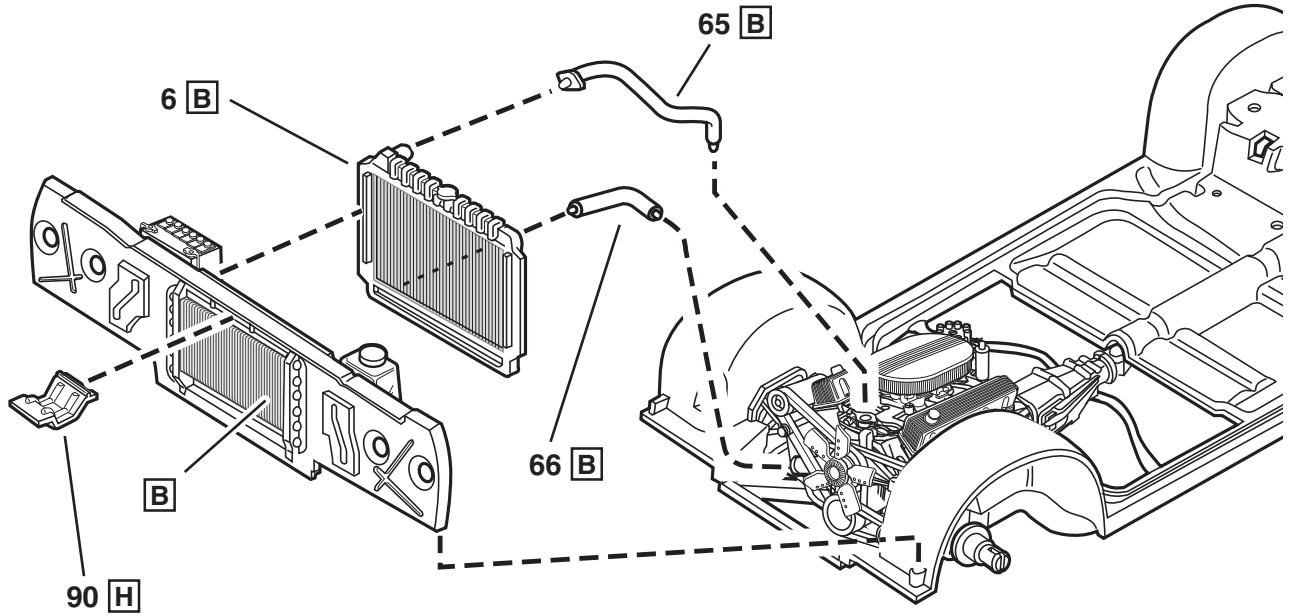
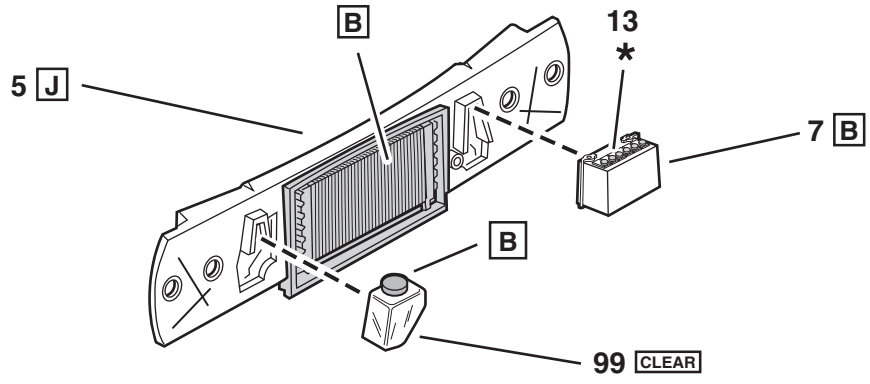
93 CLEAR

92 CLEAR

J



8



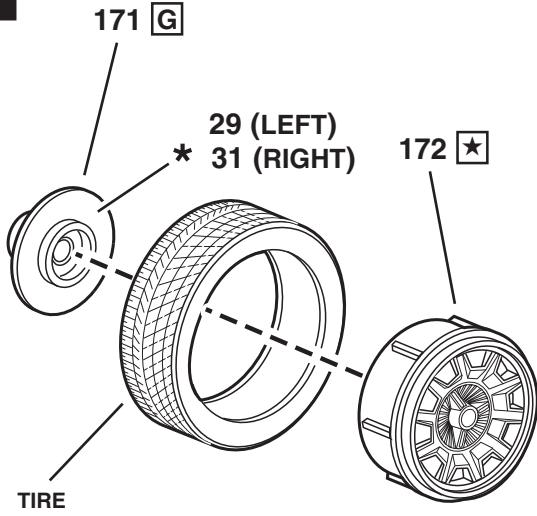
# 9

CUSTOM

STOCK

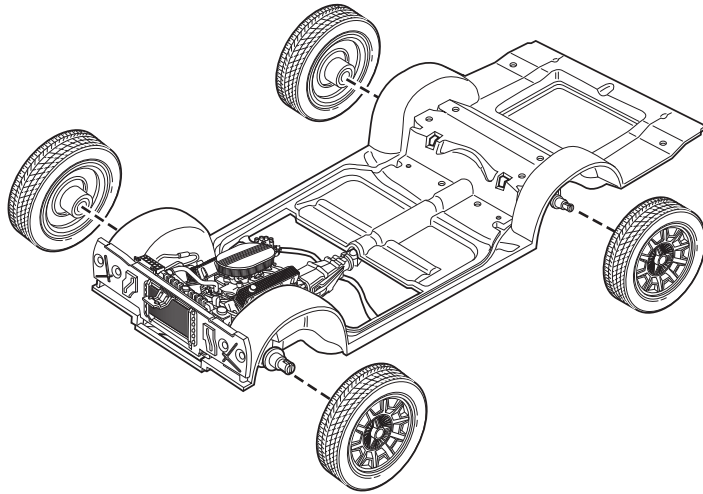
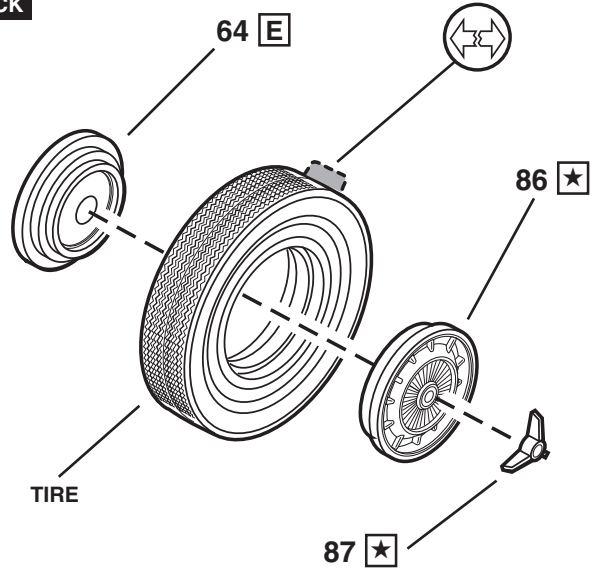


\*

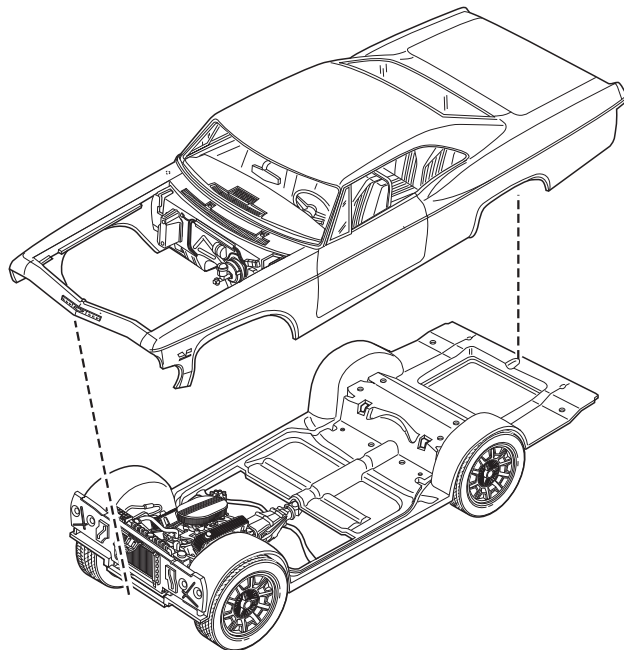


4X

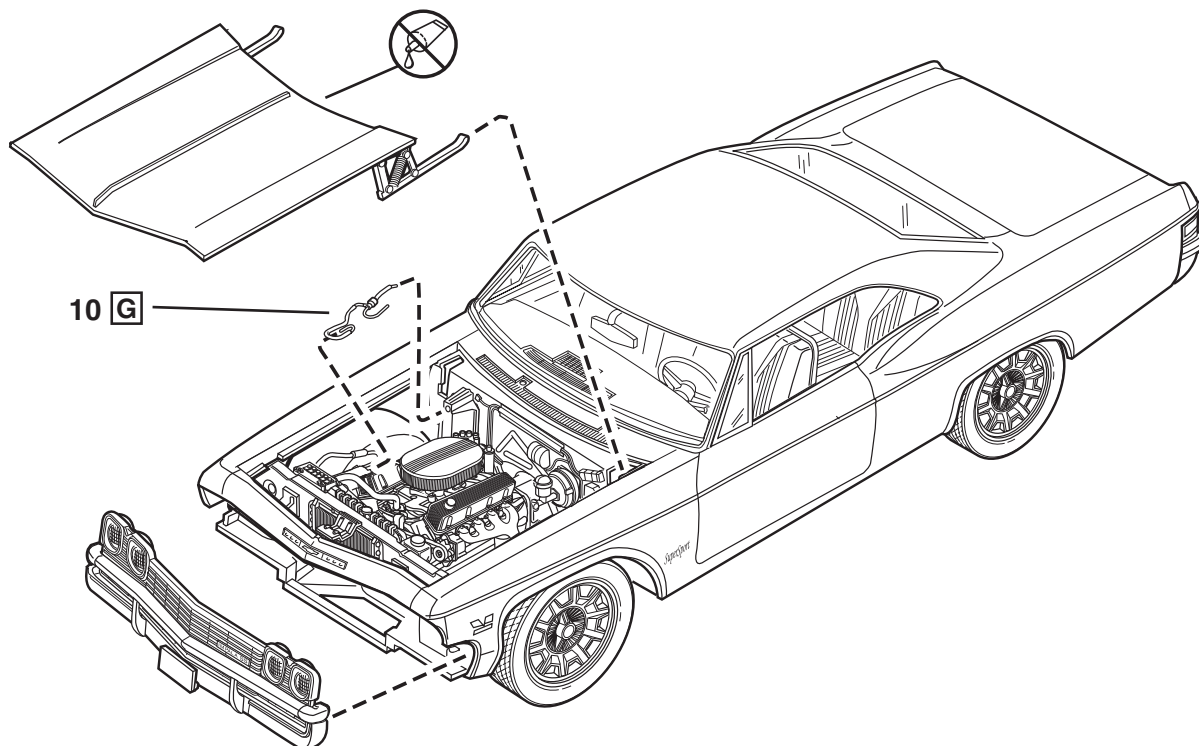
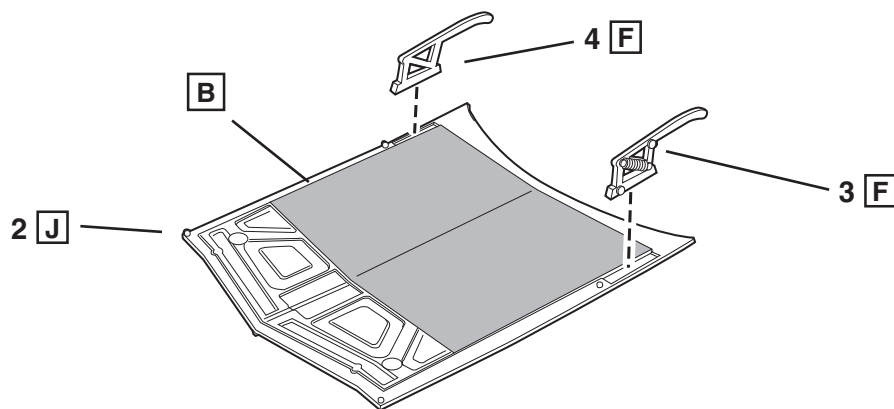
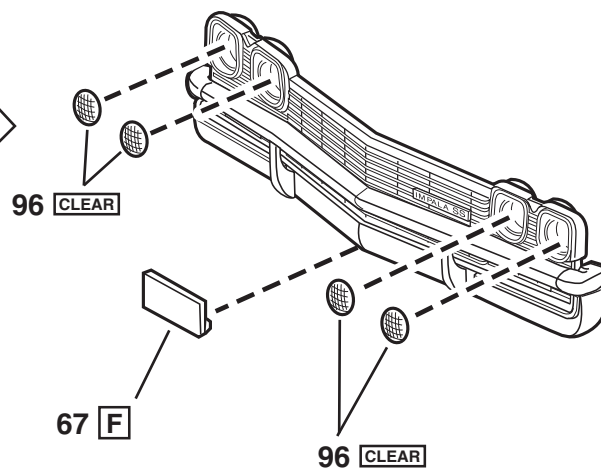
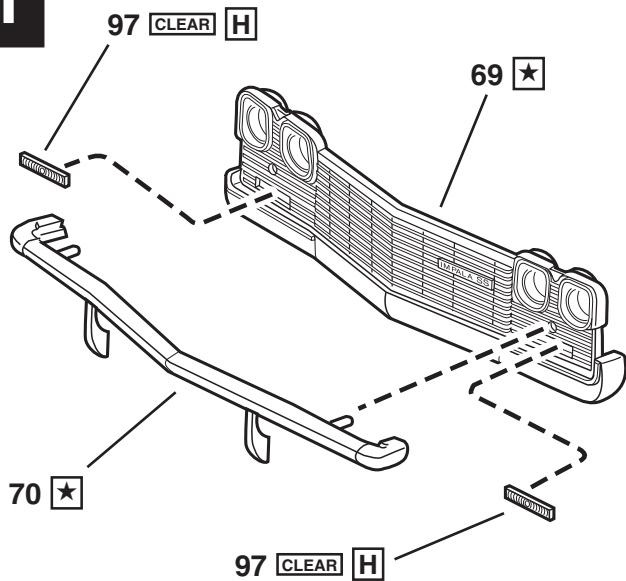
?



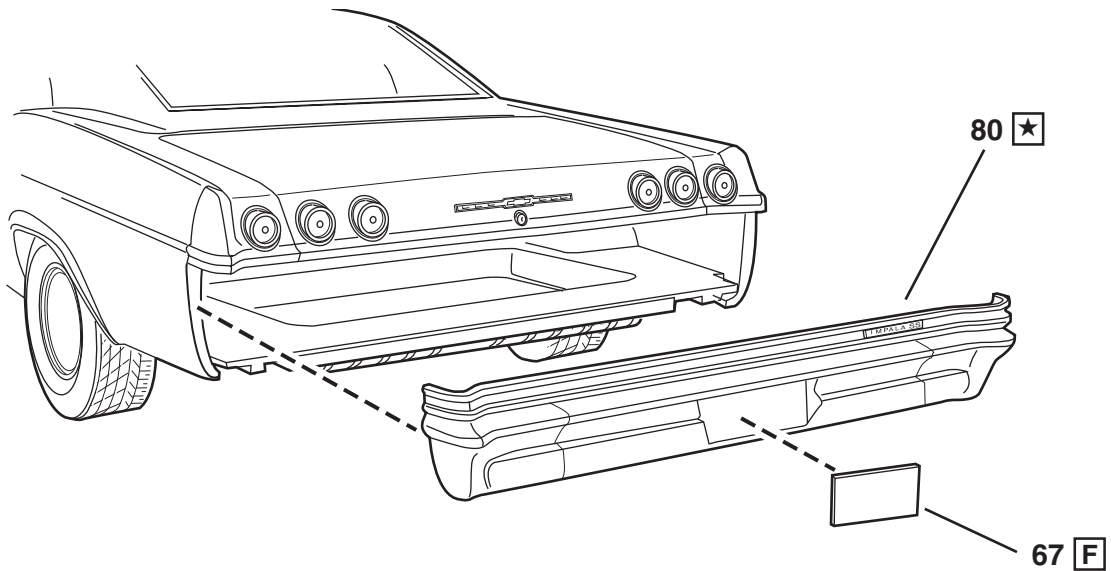
# 10



11



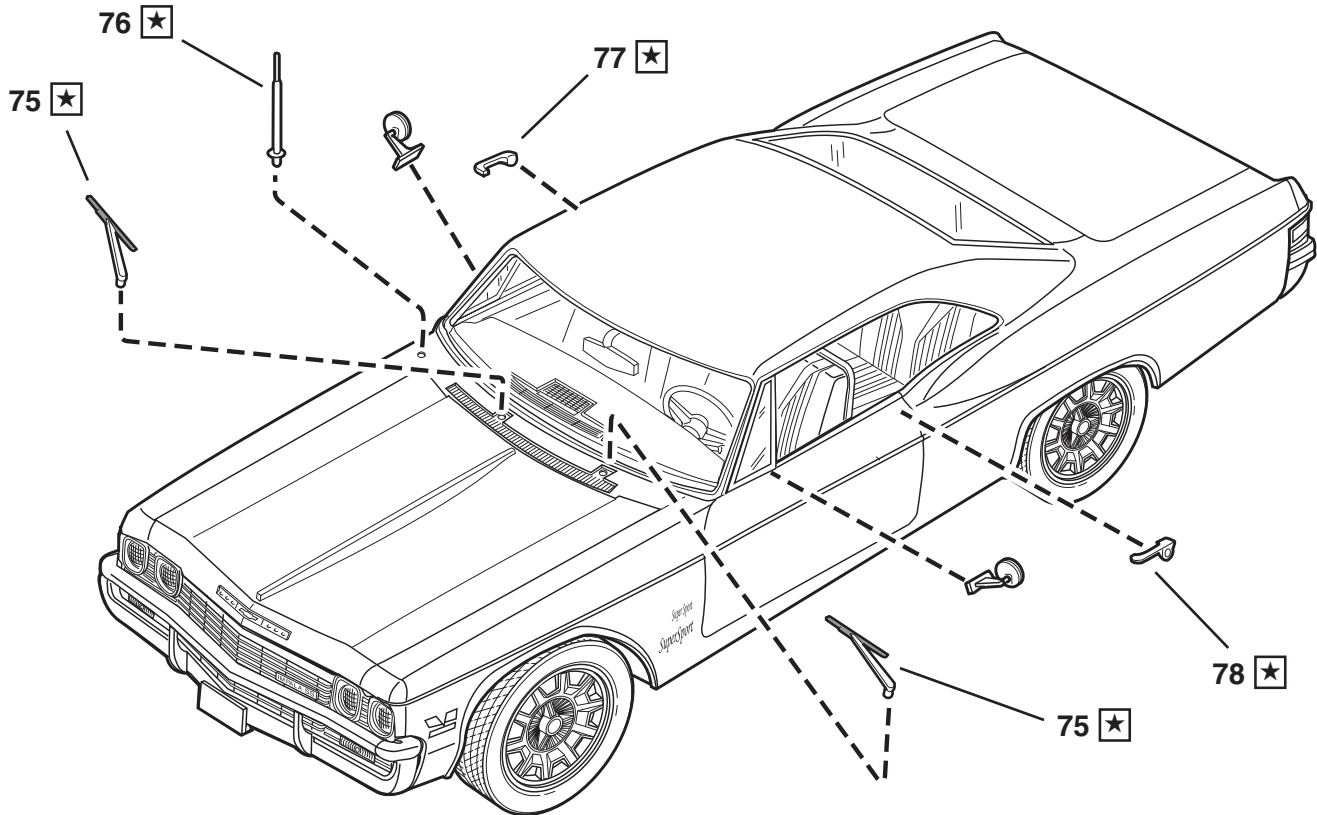
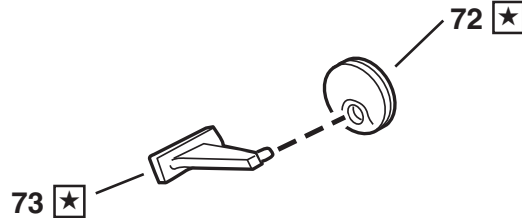
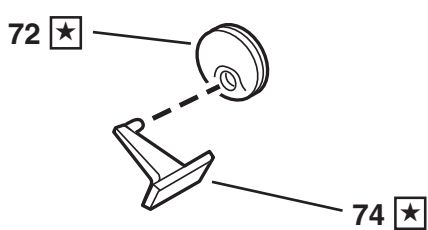
12



13

RIGHT

LEFT

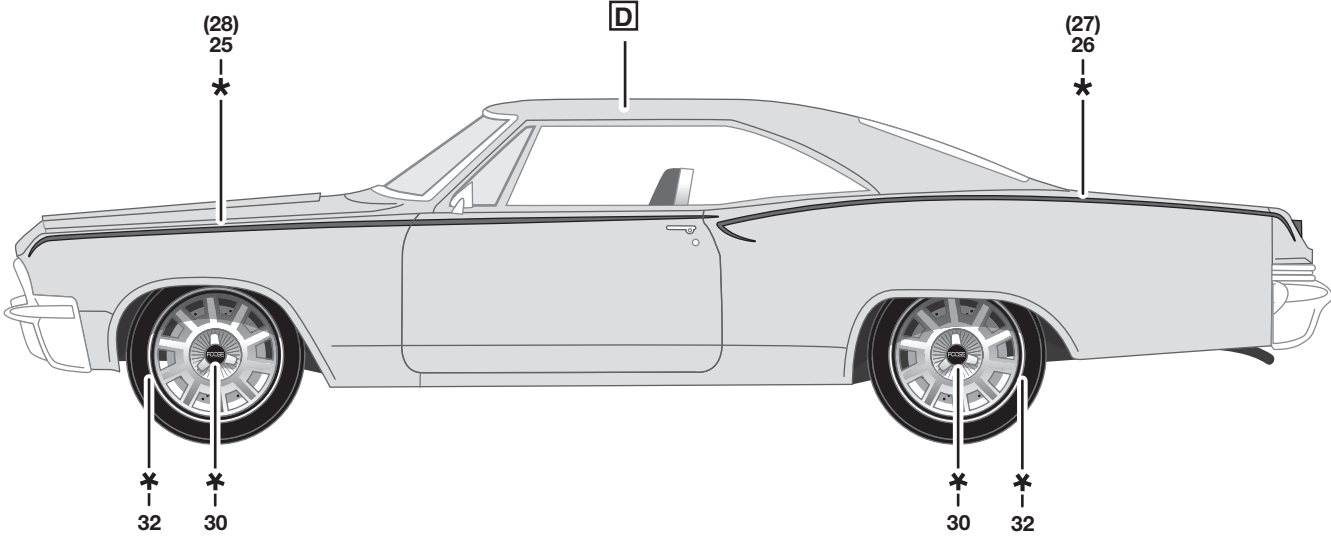
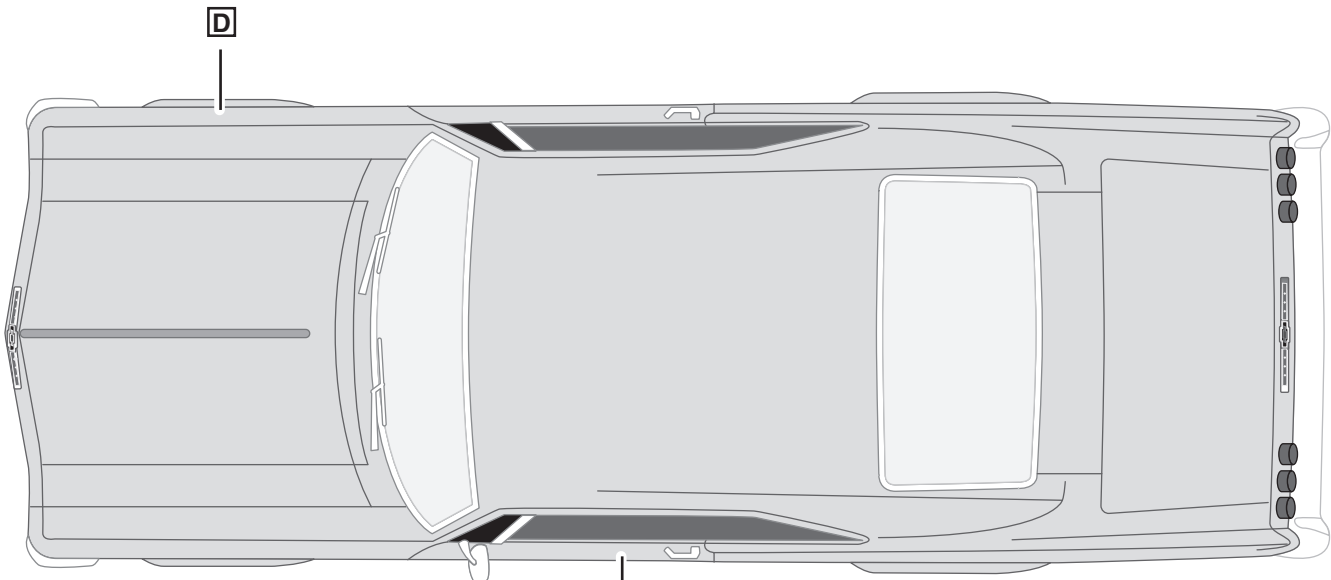
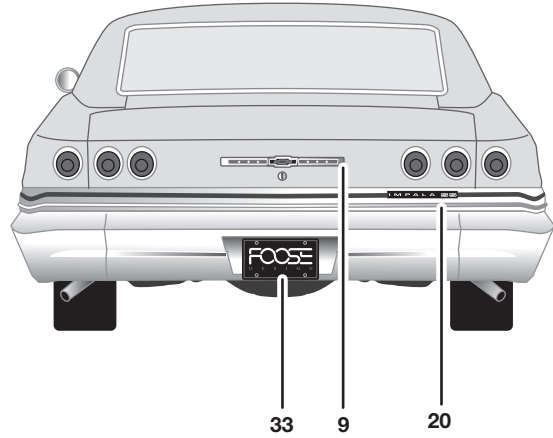
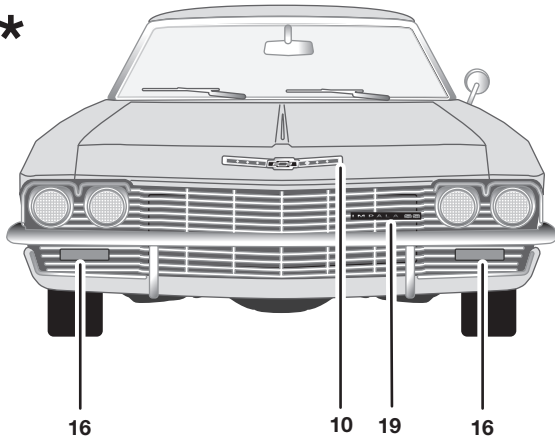


# 14

NOTE: DO NOT DIP DECAL #33 IN WATER. CAREFULLY CUT OUT AND USE WHITE GLUE TO ATTACH.

REMARQUE: NE PAS IMMERGER DANS L'EAU LES DÉCALCOMANIES 33. DÉCOUPER SOIGNEUSEMENT ET UTILISER DE LA COLLE BLANCHE POUR FIXER.

NOTA: NO SUMERJA LAS CALCOMANÍAS NO. 33 EN AGUA. RECORTE CUIDADOSAMENTE Y UTILICE COLA BLANCA PARA SUJETAR.



# 15

NOTE: DO NOT DIP DECAL # 23, 24 IN WATER. CAREFULLY CUT OUT AND USE WHITE GLUE TO ATTACH.

REMARQUE: NE PAS IMMERGER DANS L'EAU LES DÉCALCOMANIES # 23 ET 24. DÉCOUPER SOIGNEUSEMENT ET UTILISER DE LA COLLE BLANCHE POUR FIXER.

NOTA: NO SUMERJA LAS CALCOMANÍAS NO. 23, 24 EN AGUA. RECORTE CUIDADOSAMENTE Y UTILICE COLA BLANCA PARA SUJETAR.

